

warranty
garantie
15
years
ans



BIMEX
5 Am Duerf
L - 9637 Bockholtz
Grand Duchy of Luxemburg

Tel.: +352 899 477
Fax.: +352 899 478
email : bimexlux@pt.lu

01.200

**DOUBLE FLANGED SOFT SEALING GATE VALVE FULL BORE
FOR POTABLE WATER
ROBINET-VANNE A OPERCULE ELASTOMERE A BRIDES
A PASSAGE INTEGRAL POUR EAU POTABLE**

ACS : CRECEP N° 08 ACC PA 027 - 06/10/2008

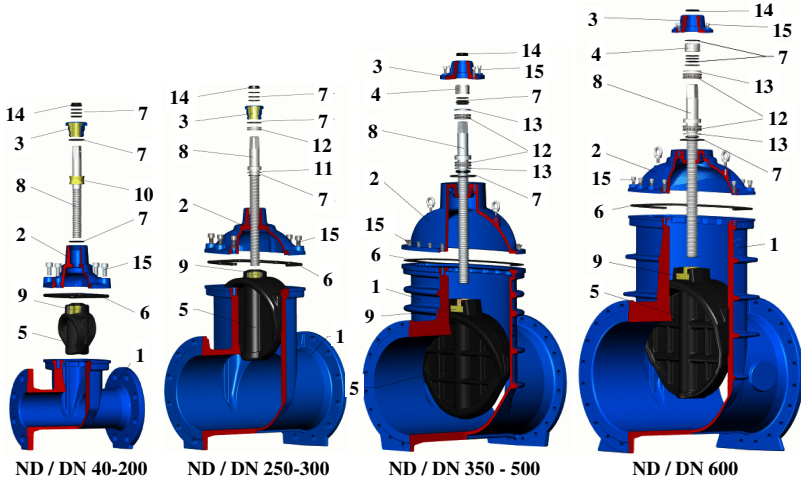
**Working pressure Pression de service PN 16 NP
Testing pressure Pression d'essai PN 25 NP**

**Homologated model according to EN 1074-1
Modèle homologué suivant EN 1074-2**

**According to EN 1171
Suivant**

Flange/Bride EN 1092-2

**Face-to-face dimension EN 558-1 - S15
Dimension entre brides Long pattern - Modèle long**



N°	DESCRIPTION	MATERIAL
1	BODY	DUCTILE CAST IRON GGG 50 (EN-GJS-500-7)
2	BONNET	DUCTILE CAST IRON GGG 50 (EN-GJS-500-7)
3	GLAND	DUCTILE CAST IRON (EN-GJS-500-7)
4	GLAND BUSH	POM (Methylene Polioxide)
5	GATE	DUCTILE CAST IRON GGG 50 (EN-GJS-500-7)
6	BONNET GASKET	EPDM ELASTOMER WITH "CE" MARKING
7	O-RINGS	EPDM ELASTOMER WITH "CE" MARKING
8	STEM	STAINLESS STEEL AISI 420 (X20Cr13) WITH ROLLED THREAD (2)
9	STEM NUT	BRASS CuZn36Pb3
10	STEM WASHER	BRASS CuZn39Pb1 Al-B
11	WASHER SUPPORT STEM	POM (Methylene Polioxide)
12	AXIAL CONTACT BALL BEARING DN 250 to 500	
13	STRUT RING OF BEARING DN 350 to 500	STAINLESS STEEL AISI 420 (X20Cr13)
14	ANTI-DUST RING	EPDM ELASTOMER
15	BOLTS	STAINLESS STEEL A2 (X5 CrNi 18-10) SEALED WITH SILICONE
	COATING	EPOXY PAINT POTABLE (3) RESICOAT 9000 R4 BLUE-HJF01R

DESCRIPTION	MATERIAU
CORPS	FORTE DUCTILE GS 500 (EN-GJS-500-7)
COUVERCLE	FORTE DUCTILE GS 500 (EN-GJS-500-7)
FOULOIR	LAITON CuZn39Pb3 / FORTE DUCTILE (EN-GJS-500-7)
COUSSINET DU FOULOIR	POM (Polioxyde Méthylène)
OPERCULE	FORTE DUCTILE GS 500 (EN-GJS-500-7)
RECOUVREMENT OPERCULE	ENTIEREMENT REVETU D' EPDM AVEC MARQUAGE "CE" (1)
JOINT DU COUVERCLE	ELASTOMERE EPDM AVEC MARQUAGE "CE"
JOINT TORIQUE	ELASTOMERE EPDM AVEC MARQUAGE "CE"
TIGE	ACIER INOX AISI 420 (X20Cr13) FILETEE (2)
ECROU DE LA TIGE	LAITON CuZn36Pb3
RONDELLE DE LA TIGE	LAITON CuZn39Pb1 Al-B
RONDELLE DE SUPPORT DE LA TIGE	POM (Polioxyde Méthylène)
ROULEMENT A BILLES A CONTACT AXIAL DN 250 à 500	
ANNEAU DE MAINTIENT DU ROULEMENT	ACIER INOX AISI 420 (X20Cr13)
JOINT ANTI-POUSSIERE	ELASTOMERE EPDM
BOULONS	ACIER INOX A2 (X5 CrNi 18-10) SCELLES AU SILICONE
REVETEMENT	PEINTURE EPOXY POTABLE (3) RESICOAT 9000 R4 BLEU-HJF01R

NORMS / NORMES
EN 1563
EN 1563
EN 12164 / EN 1563
EN 1563
EN 681-1
EN 681-1
EN 681-1
EN 10088-1
EN 12164
EN 1982
EN 10088-1
EN 681-1
EN 10088-1
DIN 30677

Applications: potable water, air conditioning system, chilled water pumps, fire and irrigation systems.
Pressure / T° : NP 10/16 (0°C to + 70°C); ≥ 70°C upon request
Pressure test : Sealing : 1,1 x NP
Body : 1,5 x NP
Quality control: each valve is tested according to standard EN 1074-2
Torque : lower than the standard EN 1074-2.

HOMOLOGATIONS

Painting : - INETI, Portugal
- KIWA, Netherlands
- WRAS, UK
- CARSO, France
- HYGIENE, Institut Ruhrgebiets

GSK ID : 1247 (RAL-GZ 662)

Elastomer (EPDM) : - INETI, Portugal
- CRECEP, France

(1) Can be supplied in elastomer NBR/SBR with CE marking, upon request.
(2) Can be supplied in AISI 316L stainless steel, AISI 303 or others, upon request.
(3) The epoxy resin coating is electrostatically applied (inside and outside) thickness 250µ.

Applications: eau potable, irrigation, installation d' air conditionné et d'incendie, pompes de refroidissement.
Pressure/ T° : PN 10/16 (0°C à + 70°C); ≥ 70°C sur demande
Test de pression : Etanchéité : 1,1 x PN
Corps : 1,5 x PN
Contrôle qualité: chaque vanne est testée suivant la norme EN 1074-2.
Couple : inférieur à celui de la norme EN 1074-2.

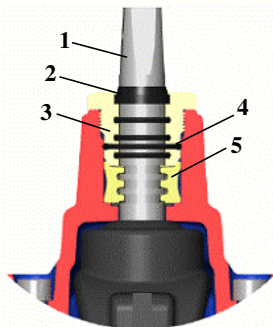
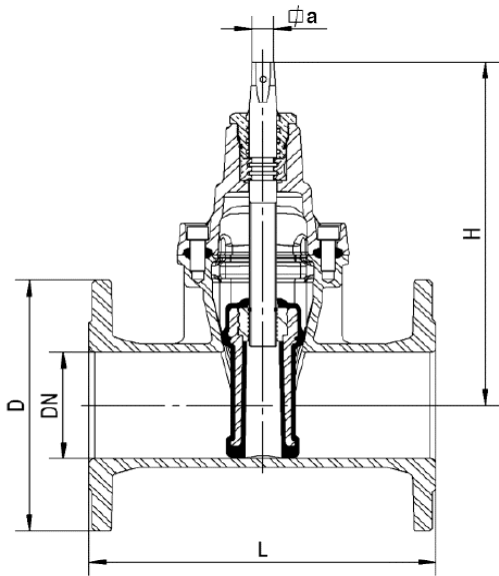
HOMOLOGATIONS

Peinture : - INETI, Portugal
- KIWA, Netherlands
- WRAS, UK
- CARSO, France
- HYGIENE, Institut Ruhrgebiets

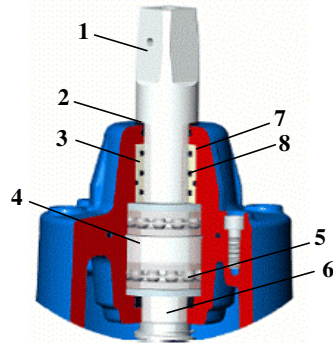
GSK ID : 1247 (RAL-GZ 662)

Elastomère (EPDM) : - INETI, Portugal
- CRECEP, France

(1) Peut être fourni en élastomère NBR/SBR avec marquage CE, sur demande.
(2) Peut être fourni en acier inox AISI 316L, AISI 303 ou autres, sur demande.
(3) Le revêtement époxy est appliqué électrostatiquement (intérieur et extérieur) épaisseur 250µ.



ND/DN 40 up to/jusque ND/DN 200



ND/DN 250 up to/jusque ND/DN 500

O-rings can be replaced when valve is fully opened
 Joints toriques interchangeables vanne complètement ouverte

N° DESCRIPTION ND/DN 40 -> ND/DN 200		
1	Stem	Tige
2	Anti-dust ring	Joint anti-poussière
3	Gland	Fouloir
4	O-rings	Joints toriques
5	Stem washer	Palier de la tige
N° DESCRIPTION ND/DN 250 -> ND/DN 500		
1	Stem	Tige
2	Anti-dust ring	Joint anti-poussière
3	Gland	Fouloir
4	Strut ring of bearing	Anneau de maintien du roulement
5	Ball bearing DN250/300 (1 rol./bearing) DN350/500 (2 rol./bearing)	Roulement à billes DN250/300 (1 roulement) DN350/500 (2 roulements)
6	UN type joint	Joint type UN
7	Gland bushes	Coussinets du fouloir
8	O-rings	Joints toriques

ND DN	D		L	H	a	Close Fermeture	Torque Couple	Kv	Ka	Handwheel Volant	Ø hole / Ø & n° of holes Gabarit de perçage bride		Weight Poids	
	NP/PN 10	NP/PN 16									NP/PN 10	NP/PN 16	NP/PN 10	NP/PN 16
mm	mm		mm	mm	mm	turns/tours	Nm			mm	mm - n x mm	mm - n x mm	kg	
40	150	150	240	235	14,1	12,5	25,0	115	0,320	200	Ø110-4xØ19	Ø110-4xØ19	9,8	9,8
50	165	165	250	235	14,1	12,5	25,0	200	0,260		Ø125-4xØ19	Ø125-4xØ19	10,5	10,5
60	175	175	270	250	17,1	13	30,0	320	0,206		Ø135-4xØ19	Ø135-4xØ19	12,4	12,4
65	185	185	270	250	17,1	13	30,0	375	0,206		Ø145-4xØ19	Ø145-4xØ19	13,2	13,2
80	200	200	280	290	17,1	16	40,0	600	0,172		Ø160-8xØ19	Ø160-8xØ19	19,0	19,0
100	220	220	300	325	19,1	20	50,0	1000	0,140	315	Ø180-8xØ19	Ø180-8xØ19	24,4	24,4
125	250	250	325	362	19,1	25	60,0	1900	0,108		Ø210-8xØ19	Ø210-8xØ19	30,4	30,4
150	285	285	350	425	19,1	30	75,0	2900	0,092	400	Ø240-8xØ23	Ø240-8xØ23	44,8	44,8
200	340	340	400	505	24,1	33,5	100,0	6200	0,065		Ø295-8xØ23	Ø295-12xØ23	64,8	64,8
250	400	400	450	595	27,1	41,5	125,0	11000	0,048	500	Ø350-12xØ23	Ø355-12xØ28	94,0	94,0
300	455	455	500	670	27,1	50	150,0	17000	0,042		Ø400-12xØ23	Ø410-12xØ28	135,8	135,8
350	505	520	550	940	32,1	57	175,0			640	Ø460-16xØ23	Ø470-16xØ28	268,0	268,0
400	565	580	600	940	32,1	57	200,0	34000	0,035		Ø515-16xØ28	Ø525-16xØ31	292,0	292,0
450	615	640	650	1120	32,1	62,5	225,0				Ø565-20xØ28	Ø585-20xØ31	477,0	477,0
500	670	715	700	1120	32,1	62,5	250,0	60000	0,028		Ø620-20xØ28	Ø650-20xØ34	509,0	509,0
600	780	840	800	1290	41,1	60	300,0	108000	0,021		Ø725-20xØ31	Ø770-20xØ37	698,0	698,0

The ND is the inside diameter of the valve.

(*) Flanged ND 80 with 4 holes can be supplied.

Le DN est le diamètre intérieur de la vanne.

(*) Nous pouvons fournir la bride DN 80 avec 4 trous.

Upon request, our Gate valves can be supplied with open-close indicator / open-close indicator and limit switches / with motorization / with pneumatic actuator
 Sur demande, nos Robinets-vannes peuvent être fournis avec indicateur de position / indicateur de position et contacts de fin de course / avec motorisation / avec actuateur pneumatique

Open-Close indicator - Indicateur de position

Open-Close indicator - Indicateur de position
 Limit switches - Contacts de fin de course

With motorization
 Avec motorisation

With pneumatic actuator
 Avec actuateur pneumatique

