

warranty  
garantie  
**15**  
years  
ans



**BIMEX**  
5 Am Duerf  
L - 9637 Bockholtz  
Grand Duchy of Luxembourg

Tel.: +352 899 477  
Fax.: +352 899 478  
email : bimexlux@pt.lu

**01.300**

**DOUBLE FLANGED SOFT SEALING GATE VALVE FULL BORE  
FOR POTABLE WATER  
ROBINET-VANNE A OPERCULE ELASTOMERE A BRIDES  
A PASSAGE INTEGRAL POUR EAU POTABLE**

**ACS : CRECEP N° 08 ACC PA 027 - 06/10/2008**

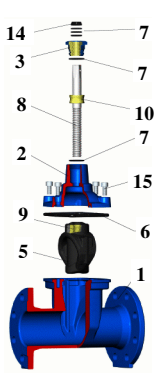
**Working pressure                      Pression de service PN 25 NP  
Testing pressure                      Pression d'essai PN 38 NP**

**Homologated model according to                      EN 1074-1  
Modèle homologué suivant                      EN 1074-2**

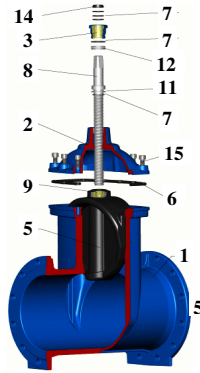
**Square cap                      According to                      EN 1171  
Carré                      Suivant**

**Flange/Bride                      EN 1092-2**

**Face-to-face dimension                      EN 558-1 - S15  
Dimension entre brides                      Long pattern - Modèle long**



ND / DN 40-200



ND / DN 250-300



N°	DESCRIPTION	MATERIAL
1	BODY	DUCTILE CAST IRON GGG 50 (EN-GJS-500-7)
2	BONNET	DUCTILE CAST IRON GGG 50 (EN-GJS-500-7)
3	GLAND	DUCTILE CAST IRON (EN-GJS-500-7) BRASS CuZn39Pb3 /
5	GATE GATE COVERING	DUCTILE CAST IRON GGG 50 (EN-GJS-500-7) ENTIRELY COVERED WITH EPDM WITH "CE" MARKING (1)
6	BONNET GASKET	EPDM ELASTOMER WITH "CE" MARKING
7	O-RINGS	EPDM ELASTOMER WITH "CE" MARKING
8	STEM	STAINLESS STEEL AISI 420 (X20Cr13) WITH ROLLED THREAD (2)
9	STEM NUT	BRASS CuZn36Pb3
10	STEM WASHER	BRASS CuZn39Pb1 Al-B
11	WASHER SUPPORT STEM	POM (Methylene Polioxyde)
12	AXIAL CONTACT BALL BEARING	DN 250 to 500
14	ANTI-DUST RING	EPDM ELASTOMER
15	BOLTS	STAINLESS STEEL A2 (X5 CrNi 18-10) SEALED WITH SILICONE
	COATING	EPOXY PAINT POTABLE (3) RESICOAT 9000 R4 BLUE-HJF01R

DESCRIPTION	MATERIAU
CORPS	FORTE DUCTILE GS 500 (EN-GJS-500-7)
COUVERCLE	FORTE DUCTILE GS 500 (EN-GJS-500-7)
FOULOIR	LAITON CuZn39Pb3 / FORTE DUCTILE (EN-GJS-500-7)
OPERCULE RECOUVREMENT OPERCULE	FORTE DUCTILE GS 500 (EN-GJS-500-7) ENTIEREMENT REVETU D' EPDM AVEC MARQUAGE "CE" (1)
JOINT DU COUVERCLE	ELASTOMERE EPDM AVEC MARQUAGE "CE"
JOINT TORIQUE	ELASTOMERE EPDM AVEC MARQUAGE "CE"
TIGE	ACIER INOX AISI 420 (X20Cr13) FILETEE (2)
ECROU DE LA TIGE	LAITON CuZn36Pb3
RONDELLE DE LA TIGE	LAITON CuZn39Pb1 Al-B
RONDELLE DE SUPPORT DE LA TIGE	POM (Polioxyde Méthylène)
ROULEMENT A BILLES A CONTACT AXIAL	DN 250 à 500
JOINT ANTI-POUSSIERE	ELASTOMERE EPDM
BOULONS	ACIER INOX A2 (X5 CrNi 18-10) SCELLES AU SILICONE
REVETEMENT	PEINTURE EPOXY POTABLE (3) RESICOAT 9000 R4 BLEU-HJF01R

NORMS / NORMES
EN 1563
EN 1563
EN 12164 EN 1563
EN 1563
EN 681-1
EN 681-1
EN 681-1
EN 10088-1
EN 12164 EN 1982
EN 681-1
EN 10088-1
DIN 30677

Applications: potable water, air conditioning system, chilled water pumps, fire and irrigation systems.

Pressure / T° : NP 25 (0°C to + 70°C); ≥ 70°C upon request

Pressure test : Sealing : 1,1 x NP **Watertightness class - degree A according to standard EN 12266-1 : 2003**

Quality control: each valve is tested according to standard EN 1074-2

Torque : lower than the standard EN 1074-2.

Painting : - INETI, Portugal  
- KIWA, Netherlands  
- WRAS, UK **GSK ID : 1247 (RAL-GZ 662)**  
- CARSO, France  
- HYGIENE, Institut Ruhrgebiets

Elastomer (EPDM) : - INETI, Portugal  
- CRECEP, France

- (1) Can be supplied in elastomer NBR/SBR with CE marking, upon request.
- (2) Can be supplied in AISI 316L stainless steel, AISI 303 or others, upon request.
- (3) The epoxy resin coating is electrostatically applied (inside and outside) thickness 250µ.

Applications: eau potable, irrigation, installation d' air conditionné et d'incendie, pompes de refroidissement.

Pression/ T° : PN 25 (0°C à + 70°C); ≥ 70°C sur demande

Test de pression : Etanchéité : 1,1 x PN **Classe d' étanchéité - degré A suivant standard EN 12266-1 : 2003**

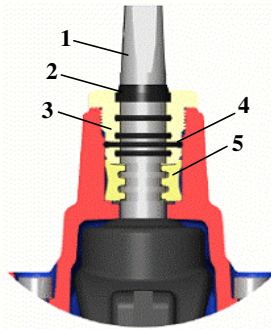
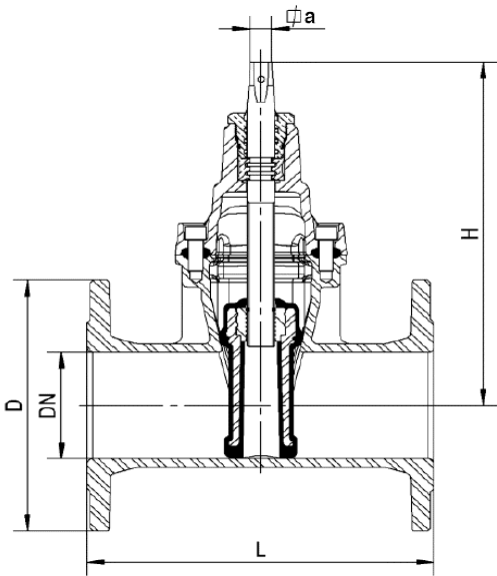
Contrôle qualité: chaque vanne est testée suivant la norme EN 1074-2.

Couple : inférieur à celui de la norme EN 1074-2

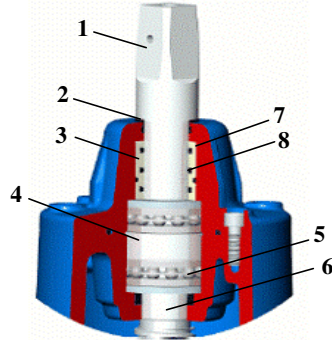
Peinture : - INETI, Portugal  
- KIWA, Netherlands  
- WRAS, UK **GSK ID : 1247 (RAL-GZ 662)**  
- CARSO, France  
- HYGIENE, Institut Ruhrgebiets

Elastomère (EPDM) : - INETI, Portugal  
- CRECEP, France

- (1) Peut être fourni en élastomère NBR/SBR avec marquage CE, sur demande.
- (2) Peut être fourni en acier inox AISI 316L, AISI 303 ou autres, sur demande.
- (3) Le revêtement époxy est appliqué électrostatiquement (intérieur et extérieur) épaisseur 250µ.



ND/DN 40 up to/jusque ND/DN 200



ND/DN 250 up to/jusque ND/DN 300

N°	DESCRIPTION ND/DN 40 -> ND/DN 200	
1	Stem	Tige
2	Anti-dust ring	Joint anti-poussière
3	Gland	Fouloir
4	O-rings	Joints toriques
5	Stem washer	Palier de la tige

N°	DESCRIPTION ND/DN 250 -> ND/DN 300	
1	Stem	Tige
2	Anti-dust ring	Joint anti-poussière
3	Gland	Fouloir
4	Strut ring of bearing	Anneau de maintien du roulement
5	Ball bearing DN250/300 (1 rol./bearing)	Roulement à billes DN250/300 (1 roulement)
6	UN type joint	Joint type UN
7	Gland bushes	Coussinets du fouloir
8	O-rings	Joints toriques

O-rings can be replaced when valve is fully opened  
 Joints toriques interchangeables vanne complètement ouverte

ND DN	D	L	H	a	Close Fermeture	Torque Couple	Ø hole / Ø & n° of holes Gabarit de perçage bride	Weight Poids
	NP/PN 25							NP/PN 25
mm	mm	mm	mm	mm	turns/tours	Nm	mm - n x mm	kg
40	150	240	235	14,1	12,5	35,0	Ø110-4xØ19	9,8
50	165	250	235	14,1	12,5	35,0	Ø125-4xØ19	10,5
60	175	270	250	17,1	13	45,0	Ø135-4xØ19	12,4
65	185	270	250	17,1	13	45,0	Ø145-8xØ19	13,2
80	200	280	290	17,1	16	60,0	Ø160-8xØ19	19,0
100	235	300	325	19,1	20	80,0	Ø190-8xØ23	24,4
125	270	325	362	19,1	25	100,0	Ø220-8xØ28	30,4
150	300	350	425	19,1	30	130,0	Ø250-8xØ28	44,8
200	360	400	505	24,1	33,5	170,0	Ø310-12xØ28	64,8
250	425	450	595	27,1	41,5	200,0	Ø370-12xØ31	94,0
300	485	500	670	27,1	50	250,0	Ø430-16xØ31	135,8

The ND is the inside diameter of the valve.

(\*) Flanged ND 80 with 4 holes can be supplied.

Le DN est le diamètre intérieur de la vanne.

(\*) Nous pouvons fournir la bride DN 80 avec 4 trous.

Upon request, our Gate valves can be supplied with open-close indicator / open-close indicator and limit switches / with motorization / with pneumatic actuator

Sur demande, nos Robinets-vannes peuvent être fournis avec indicateur de position / indicateur de position et contacts de fin de course / avec motorisation / avec actuateur pneumatique

Open-Close indicator - Indicateur de position

Open-Close indicator - Indicateur de position  
 Limit switches - Contacts de fin de course

With motorization  
 Avec motorisation

With pneumatic actuator  
 Avec actuateur pneumatique

