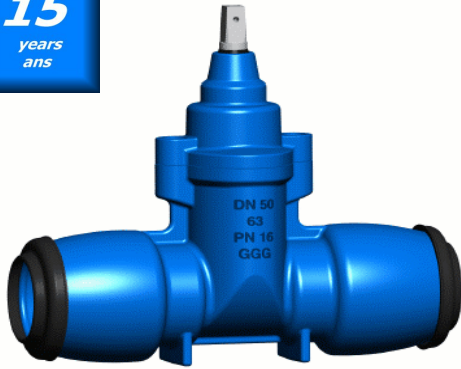


warranty
garantie
15
years
ans



BIMEX
5 Am Duerf
L - 9637 Bockholtz
Grand Duchy of Luxemburg

Tel.: +352 899 477
Fax.: +352 899 478
email : bimexlux@pt.lu

02.200

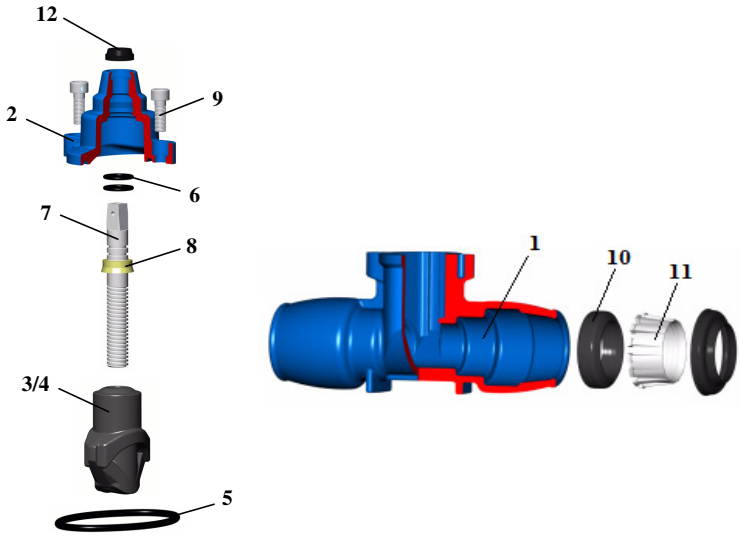
GATE VALVE SOFT SEALING FULL BORE
WITH TENSILE RESISTANT SOCKET JOINTS FOR PE/PVC FOR POTABLE WATER
ROBINET-VANNE A OPERCULE ELASTOMERE A PASSAGE INTEGRAL
AVEC BAGUES DE RETENUE / EMBOITEMENT POUR PE/PVC POUR EAU POTABLE

ACS : CRECEP N° 08 ACC PA 027 - 06/10/2008

Working pressure Pression de service PN 16 NP
Testing pressure Pression d'essai PN 25 NP

Homologated model according to EN 1074-1
Modèle homologué suivant EN 1074-2

According to EN 1171
Suivant



N°	DESCRIPTION	MATERIAL
1	BODY	DUCTILE CAST IRON GGG 50 (EN-GJS-500-7)
2	BONNET	DUCTILE CAST IRON GGG 50 (EN-GJS-500-7)
3	GATE	BRASS CuZn39Pb1Al-B / (DN50 : DUCTILE CAST IRON GGG 50 (EN-GJS-500-7))
4	GATE COVERING	ENTIRELY COVERED WITH EPDM WITH "CE" MARKING (1)
5	BONNET GASKET	EPDM ELASTOMER WITH "CE" MARKING
6	O-RINGS	EPDM ELASTOMER WITH "CE" MARKING
7	STEM	STAINLESS STEEL AISI 420 (X20Cr13) WITH ROLLED THREAD (2)
8	STEM NUT	BRASS
9	BOLTS	STAINLESS STEEL A2 (X5 CrNi 18-10) SEALED WITH SILICONE
10	MOUTH SEALING	EPDM ELASTOMER WITH "CE" MARKING
11	TENSION RING	POM
12	PROTECTION CAP	EPDM ELASTOMER WITH "CE" MARKING
	COATING	EPOXY PAINT POTABLE (3) RESICOAT 9000 R4 BLUE-HJF01R

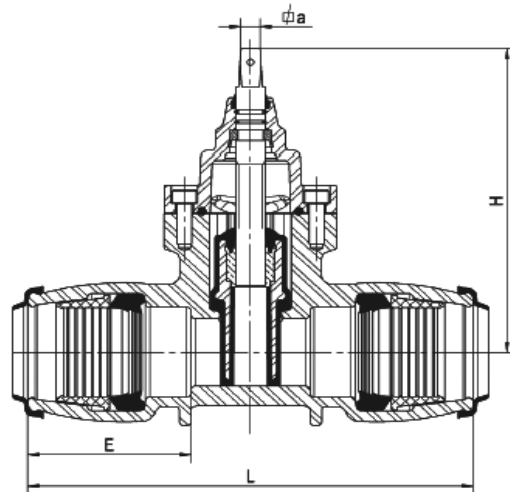
DESCRIPTION	MATERIEL
CORPS	FORTE DUCTILE GS 500 (EN-GJS-500-7)
COUVERCLE	FORTE DUCTILE GS 500 (EN-GJS-500-7)
OPERCULE	LAITON CuZn39Pb1Al-B / (DN50 : FORTE DUCTILE GS 500 (EN-GJS-500-7))
RECOUVREMENT OPERCULE	ENTIEREMENT REVETU D'EPDM AVEC MARQUAGE "CE" (1)
JOINT DU COUVERCLE	ELASTOMERE EPDM AVEC MARQUAGE "CE"
JOINT TORIQUE	ELASTOMERE EPDM AVEC MARQUAGE "CE"
TIGE	ACIER INOX AISI 420 (X20Cr13) FILETEE (2)
ECROU de la TIGE	LAITON
BOULONS	ACIER INOX A2 (X5 CrNi 18-10)
ETANCHEITE DE L'EMBOITEMENT	ELASTOMERE EPDM AVEC MARQUAGE "CE"
BAGUE DE RETENUE	POM
CAPUCHON DE PROTECTION	ELASTOMERE EPDM AVEC MARQUAGE "CE"
REVETEMENT	PEINTURE EPOXY POTABLE (3) RESICOAT 9000 R4 BLEU-HJF01R

NORMS / NORMES
EN 1563
EN 1563
EN 1982 / (DN50 : EN 1563)
EN 681-1
EN 681-1
EN 681-1
EN 10088-1
EN 12163/4/5
EN 10088-1
EN 681-1
EN 681-1
DIN 30677

Applications: potable water, air conditioning system, chilled water pumps,
fire and irrigation systems.
Pressure / T° : NP 10/16 (0°C to + 70°C); ≥ 70°C upon request
Pressure test : Sealing : 1,1 x NP **Watertightness class - degree A**
Body : 1,5 x NP **according to standard EN 12266-1 : 2003**
Quality control: each valve is tested according to standard EN 1074-2
Torque : lower than the standard EN 1074-2.
HOMOLOGATIONS
Painting : - INETI, Portugal
- KIWA, Netherlands **GSK ID : 1247 (RAL-GZ 662)**
- WRAS, UK
- CARSO, France
- HYGIENE, Institut Ruhrgebiets
Elastomer (EPDM) : - INETI, Portugal
- CRECEP, France

Applications: eau potable, irrigation, installation d' air conditionné et
d'incendie, pompes de refroidissement.
Pression/ T° : PN 10/16 (0°C à + 70°C); ≥ 70°C sur demande
Test de pression : Etanchéité : 1,1 x PN **Classe d' étanchéité - degré A**
Corps : 1,5 x PN **suivant standard EN 12266-1 : 2003**
Contrôle qualité: chaque vanne est testée suivant la norme EN 1074-2.
Couple : inférieur à celui de la norme EN 1074-2
HOMOLOGATIONS
Peinture : - INETI, Portugal
- KIWA, Netherlands **GSK ID : 1247 (RAL-GZ 662)**
- WRAS, UK
- CARSO, France
- HYGIENE, Institut Ruhrgebiets
Elastomère (EPDM) : - INETI, Portugal
- CRECEP, France

(1) Can be supplied in elastomer NBR/SBR with CE marking, upon request.
(2) Can be supplied in AISI 316L stainless steel, AISI 303 or others, upon request.
(3) The epoxy resin coating is electrostatically applied (inside and outside) thickness 250µ.



$\varnothing PE$	$\frac{ND}{DN}$	L	E	H	$\square a$	Close Fermeture	Weight Poids
------------------	-----------------	-----	-----	-----	-------------	--------------------	-----------------

mm	mm	mm	mm	mm	mm	turns/tours	kg
25	20	165	58	171	13,1	6,5	2,8
32	25	185	70	171	13,1	6,5	3,2
40	32	205	77	202	13,1	10	5,2
50	40	255	96	202	13,1	10	6,3
63	50	300	110	230	13,1	12,5	8,0

Maximum working temperature Température maximum de service	Maximum working pressure Pression maximum de service
Up to / jusque 20°C	NP/PN
Up to / jusque 30°C	0,87 x NP/PN
Up to / jusque 40°C	0,74 x NP/PN
According to reducing factor EN 12201-2 annex A Suivant le facteur de réduction EN 12201-2 annexe A	

The ND is the inside diameter of the valve. Le DN est le diamètre intérieur de la vanne.