

warranty
garantie
15
years
ans

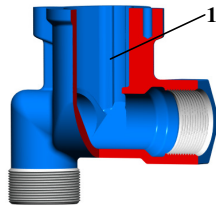
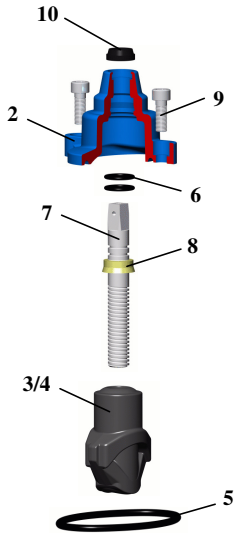


BIMEX
5 Am Duerf
L - 9637 Bockholtz
Grand Duchy of Luxemburg

Tel.: +352 899 477
Fax.: +352 899 478
email : bimexlux@pt.lu

02.300

GATE VALVE SOFT SEALING WITH ONE ANGULARLY END EXTERNAL THREAD, ONE END INTERNAL THREAD - BSP FOR POTABLE WATER
ROBINET-VANNE A OPERCULE ELASTOMERE AVEC UNE SORTIE ANGULAIRE FILETEE ET UNE SORTIE TARAUEE - BSP POUR EAU POTABLE



ACS : CRECEP N° 08 ACC PA 027 - 06/10/2008

Working pressure Pression de service PN 16 NP
Testing pressure Pression d'essai PN 25 NP

Homologated model according to EN 1074-1
Modèle homologué suivant EN 1074-2

Square cap According to EN 1171
Carré Suivant



N°	DESCRIPTION	MATERIAL
1	BODY	DUCTILE CAST IRON GGG 50 (EN-GJS-500-7)
2	BONNET	DUCTILE CAST IRON GGG 50 (EN-GJS-500-7)
3	GATE	BRASS CuZn39Pb1Al-B / (DN50 : DUCTILE CAST IRON GGG 50 (EN-GJS-500-7))
4	GATE COVERING	ENTIRELY COVERED WITH EPDM WITH "CE" MARKING (1)
5	BONNET GASKET	EPDM ELASTOMER WITH "CE" MARKING
6	O-RINGS	EPDM ELASTOMER WITH "CE" MARKING
7	STEM	STAINLESS STEEL AISI 420 (X20Cr13) WITH ROLLED THREAD (2)
8	STEM NUT	BRASS
9	BOLTS	STAINLESS STEEL A2 (X5 CrNi 18-10) SEALED WITH SILICONE
10	PROTECTION CAP	EPDM ELASTOMER WITH "CE" MARKING
	COATING	EPOXY PAINT POTABLE (3) RESICOAT 9000 R4 BLUE-HJF01R

DESCRIPTION	MATERIEL	NORMS / NORMES
CORPS	FORTE DUCTILE GS 500 (EN-GJS-500-7)	EN 1563
COUVERCLE	FORTE DUCTILE GS 500 (EN-GJS-500-7)	EN 1563
OPERCULE	LAITON CuZn39Pb1Al-B / (DN50 : FORTE DUCTILE GS 500 (EN-GJS-500-7))	EN 1982 / (DN50 : EN 1563)
RECOUVREMENT OPERCULE	ENTIEREMENT REVETU D'EPDM AVEC MARQUAGE "CE" (1)	EN 681-1
JOINT DU COUVERCLE	ELASTOMERE EPDM AVEC MARQUAGE "CE"	EN 681-1
JOINT TORIQUE	ELASTOMERE EPDM AVEC MARQUAGE "CE"	EN 681-1
TIGE	ACIER INOX AISI 420 (X20Cr13) FILETEE (2)	EN 10088-1
ECROU de la TIGE	LAITON	EN 12163/4/5
BOULONS	ACIER INOX A2 (X5 CrNi 18-10) SCELLES AU SILICONE	EN 10088-1
CAPUCHON DE PROTECTION	ELASTOMERE EPDM AVEC MARQUAGE "CE"	EN 681-1
REVETEMENT	PEINTURE EPOXY POTABLE (3) RESICOAT 9000 R4 BLEU-HJF01R	DIN 30677

Applications: potable water, air conditioning system, chilled water pumps, fire and irrigation systems.

Pressure : NP 10/16;
Pressure test : Sealing : 1,1 x NP Watertightness class - degree A
Body : 1,5 x NP according to standard EN 12266-1 : 2003

Quality control: each valve is tested according to standard EN 1074-2
Torque : lower than the standard EN 1074-2.

HOMOLOGATIONS

Painting : - INETI, Portugal
- KIWA, Netherlands GSK ID : 1247 (RAL-GZ 662)
- WRAS, UK
- CARSO, France

Elastomer (EPDM) : - HYGIENE, Institut Ruhrgebiets
- INETI, Portugal
- CRECEP, France

- (1) Can be supplied in elastomer NBR/SBR with CE marking, upon request.
- (2) Can be supplied in AISI 316L stainless steel, AISI 303 or others, upon request.
- (3) The epoxy resin coating is electrostatically applied (inside and outside) thickness 250µ.

Applications: eau potable, irrigation, installation d' air conditionné et d'incendie, pompes de refroidissement.

Pression : PN 10/16;
Test de pression : Etanchéité : 1,1 x PN Classe d' étanchéité - degré A
Corps : 1,5 x PN suivant standard EN 12266-1 : 2003

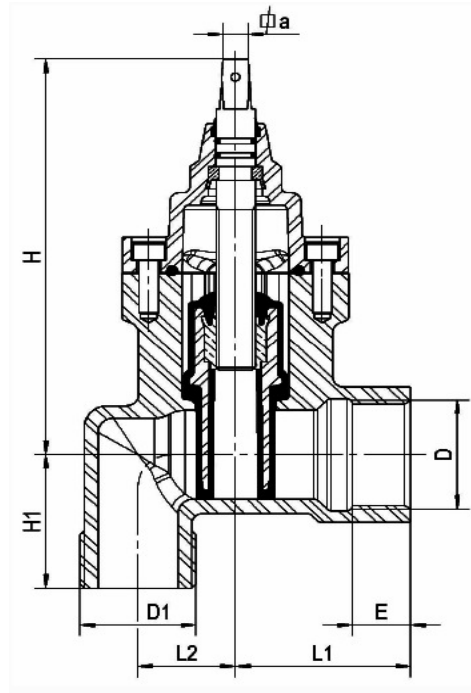
Contrôle qualité: chaque vanne est testée suivant la norme EN 1074-2.
Couple : inférieur à celui de la norme EN 1074-2.

HOMOLOGATIONS

Peinture : - INETI, Portugal
- KIWA, Netherlands GSK ID : 1247 (RAL-GZ 662)
- WRAS, UK
- CARSO, France

Elastomère (EPDM) : - HYGIENE, Institut Ruhrgebiets
- INETI, Portugal
- CRECEP, France

- (1) Peut être fourni en élastomère NBR/SBR avec marquage CE, sur demande.
- (2) Peut être fourni en acier inox AISI 316L, AISI 303 ou autres, sur demande.
- (3) Le revêtement époxy est appliqué électrostatiquement (intérieur et extérieur) épaisseur 250µ.



<i>D</i> <i>(BSP)</i>	<i>D1</i> <i>(BSP)</i>	<i>ND</i> <i>DN</i>	<i>L1</i>	<i>L2</i>	<i>E</i>	<i>H</i>	<i>H1</i>	$\square a$	<i>Close</i> <i>Fermeture</i>	<i>Weight</i> <i>Poids</i>
--------------------------	---------------------------	------------------------	-----------	-----------	----------	----------	-----------	-------------	----------------------------------	-------------------------------

<i>mm</i>	<i>mm</i>	<i>mm</i>	<i>mm</i>	<i>mm</i>	<i>mm</i>	<i>mm</i>	<i>mm</i>	<i>mm</i>	<i>turns/tours</i>	<i>kg</i>
G 1"	G 1"1/4	25	57,5	31	20	171	55	13,1	6,5	2,4
G 1"1/4	G 2"	32	65	37	25	202	65	13,1	10	4,2
G 1"1/2	G 2"	40	75	42	25	202	70	13,1	10	4,4
G 2"	G 2"	50	90	50	30	230	80	13,1	12,5	6,2

The ND is the inside diameter of the valve.

Le DN est le diamètre intérieur de la vanne.