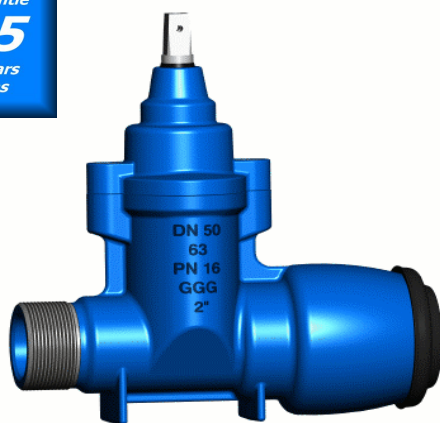


warranty
garantie
15
years
ans

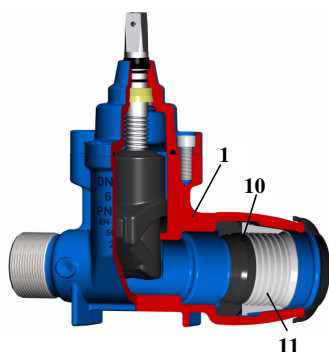
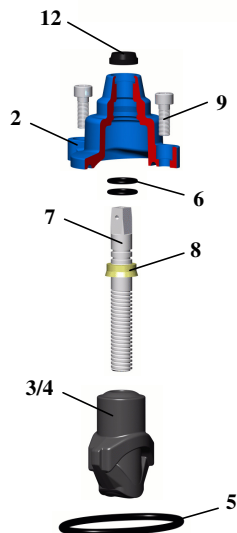


BIMEX
5 Am Duerf
L - 9637 Bockholtz
Grand Duchy of Luxemburg

Tel.: +352 899 477
Fax.: +352 899 478
email : bimexlux@pt.lu

02.500

GATE VALVE SOFT SEALING WITH ONE END EXTERNAL THREAD, ONE END WITH TENSILE RESISTANT SOCKET JOINTS FOR PE-PIPES FOR POTABLE WATER
ROBINET-VANNE A OPERCULE ELASTOMERE AVEC UNE SORTIE FILETEE ET UNE SORTIE AVEC BAGUES DE RETENUE A EMBOITEMENT POUR TUYAUX PE POUR EAU POTABLE



ACS : CRECEP N° 08 ACC PA 027 - 06/10/2008

Working pressure Pression de service PN 16 NP
Testing pressure Pression d'essai PN 25 NP

Homologated model according to EN 1074-2
Modèle homologué suivant

Square cap Carré According to Suivant EN 1171
Handwheel Volant



N°	DESCRIPTION	MATERIAL
1	BODY	DUCTILE CAST IRON GGG 50 (EN-GJS-500-7)
2	BONNET	DUCTILE CAST IRON GGG 50 (EN-GJS-500-7)
3	GATE	BRASS CuZn39Pb1Al-B (DN50 : DUCTILE CAST IRON GGG 50 (EN-GJS-500-7))
4	GATE COVERING	ENTIRELY COVERED WITH EPDM ELASTOMER (1)
5	BONNET GASKET	EPDM ELASTOMER WITH "CE" MARKING
6	O-RINGS	EPDM ELASTOMER WITH "CE" MARKING
7	STEM	STAINLESS STEEL AISI 420 (X20Cr13) WITH ROLLED THREAD (2)
8	STEM NUT	BRASS
9	BOLTS	STAINLESS STEEL A2 (X5 CrNi 18-10) SEALED WITH SILICONE
10	MOUTH SEALING	EPDM ELASTOMER WITH "CE" MARKING
11	TENSION RING	POM
12	PROTECTION CAP	EPDM ELASTOMER WITH "CE" MARKING
	COATING	EPOXY PAINT POTABLE (3) RESICOAT 9000 R4 BLUE-HJF01R

DESCRIPTION	MATERIEL	NORMS / NORMES
CORPS	FORTE DUCTILE GS 500 (EN-GJS-500-7)	EN 1563
COUVERCLE	FORTE DUCTILE GS 500 (EN-GJS-500-7)	EN 1563
OPERCULE	LAITON CuZn39Pb1Al-B (DN50 : FORTE DUCTILE GS 500 (EN-GJS-500-7))	EN 1982 (DN50 : EN 1563)
RECOUVREMENT OPERCULE	ENTIEREMENT REVETU D' ELASTOMERE EPDM (1)	EN 681-1
JOINT DU COUVERCLE	ELASTOMERE EPDM	EN 681-1
JOINT TORIQUE	ELASTOMERE EPDM	EN 681-1
TIGE	ACIER INOX AISI 420 (X20Cr13) FILETEE (2)	EN 10088-1
ECROU de la TIGE	LAITON	EN 12163/4/5
BOULONS	ACIER INOX A2 (X5 CrNi 18-10) SCELLES AU SILICONE	EN 10088-1
ETANCHEITE DE L'EMBOITEMENT	ELASTOMERE EPDM	EN 681-1
BAGUE DE RETENUE	POM	
CAPUCHON DE PROTECTION	ELASTOMERE EPDM	EN 681-1
REVETEMENT	PEINTURE EPOXY POTABLE (3) RESICOAT 9000 R4 BLEU-HJF01R	DIN 30677

Applications: potable water, air conditioning system, chilled water pumps,
fire and irrigation systems.

Pressure : NP 10/16;

Pressure test : Sealing : 1,1 x NP **Watertightness class - degree A according to standard EN 12266-1 : 2003**

Quality control: each valve is tested according to standard EN 1074-2

Torque : lower than the standard EN 1074-2.

Painting : - INETI, Portugal
- KIWA, Netherlands
- WRAS, UK

GSK ID : 1247 (RAL-GZ 662)

Elastomer (EPDM) : - INETI, Portugal
- CRECEP, France

- (1) Can be supplied in elastomer NBR/SBR with CE marking, upon request.
- (2) Can be supplied in AISI 316L stainless steel, AISI 303 or others, upon request.
- (3) The epoxy resin coating is electrostatically applied (inside and outside) thickness 250µ.

Applications: eau potable, irrigation, installation d' air conditionné et
d'incendie, pompes de refroidissement.

Pression : PN 10/16;

Test de pression : Etanchéité : 1,1 x PN **Classe d' étanchéité - degré A suivant standard EN 12266-1 : 2003**

Contrôle qualité: chaque vanne est testée suivant la norme EN 1074-2.

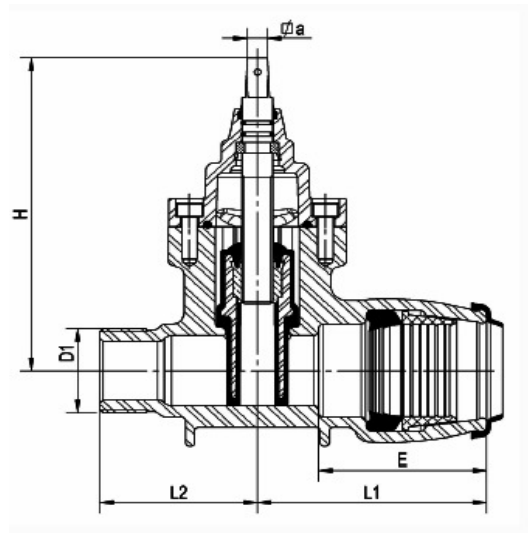
Couple : inférieur à celui de la norme EN 1074-2.

Peinture : - INETI, Portugal
- KIWA, Netherlands
- WRAS, UK
- CARSO, France
- HYGIENE, Institut Ruhrgebiets

GSK ID : 1247 (RAL-GZ 662)

Elastomère (EPDM) : - INETI, Portugal
- CRECEP, France

- (1) Peut être fourni en élastomère NBR/SBR avec marquage CE, sur demande.
- (2) Peut être fourni en acier inox AISI 316L, AISI 303 ou autres, sur demande.
- (3) Le revêtement époxy est appliqué électrostatiquement (intérieur et extérieur) épaisseur 250µ.



\varnothing PE	D1	ND DN	L1	L2	E	H	a	Close Fermeture	Weight Poids
------------------	----	----------	----	----	---	---	---	--------------------	-----------------

mm	mm	mm	mm	mm	mm	mm	mm	turns/tours	kg
32	G 1"	25	92,5	80	70	171	13,1	6,5	2,8
40	G 1"1/4	32	102,5	92	77	202	13,1	10	4,5
50	G 1"1/2	40	127,5	92	96	202	13,1	10	5,2
63	G 2"	50	150	103	110	230	13,1	12,5	7,4

The ND is the inside diameter of the valve.

Le DN est le diamètre intérieur de la vanne.

Maximum working temperature Température maximum de service	Maximum working pressure Pression maximum de service
Up to / jusque 20°C	NP/PN
Up to / jusque 30°C	0,87 x NP/PN
Up to / jusque 40°C	0,74 x NP/PN
According to reducing factor EN 12201-2 annex A Suivant le facteur de réduction EN 12201-2 annexe A	