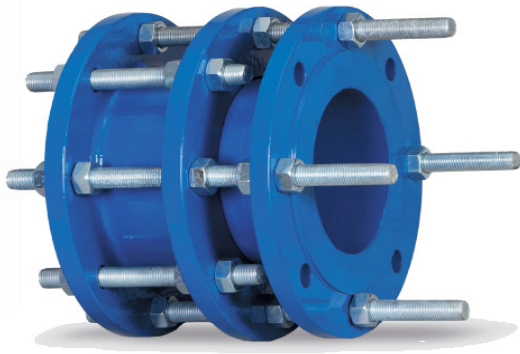


BIMEX



BIMEX
 5 Am Duerf
 L - 9637 Bockholtz
 Grand Duchy of Luxembourg

Tel.: +352 899 477
 Fax.: +352 899 478
 email : bimexplux@pt.lu

03.501

DISMANTLING JOINT

JOINT DE DEMONTAGE

Available pressures
 Pressions disponibles

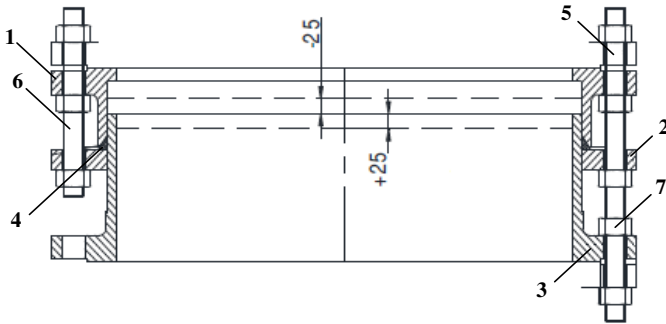
PN 10 - 16 - 25 - 40 NP

Option

Full studs on request
 Tirants complets sur demande

Flange/Bride

EN 1092-2

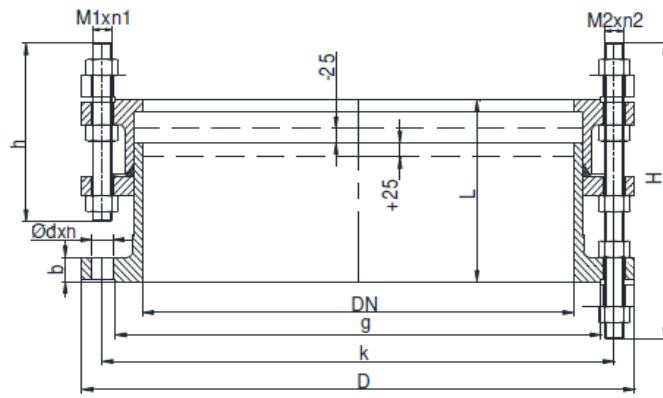


N°	DESCRIPTION	MATERIAL
1	EXTERNAL FLANGE	DUCTILE CAST IRON GGG 40
2	INSIDE FLANGE	DUCTILE CAST IRON GGG 40
3	LOOSE FLANGE	DUCTILE CAST IRON GGG 40
4	SEALING RING	EPDM ELASTOMER
5	LONG STUDS	GALVANIZED STEEL CL. 8.8 (1)
6	SHORT STUDS	GALVANIZED STEEL CL. 8.8 (1)
7	NUTS	GALVANIZED STEEL CL. 8.8 (1)
	COATING	EPOXY

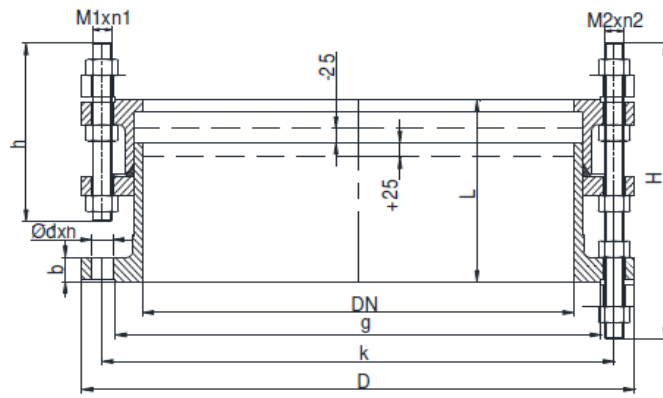
DESCRIPTION	MATERIAU	NORMES / NORMS
BRIDE EXTERNE	FONTE DUCTILE GS 400	EN 1563
BRIDE INTERNE	FONTE DUCTILE GS 400	EN 1563
BRIDE MOBILE	FONTE DUCTILE GS 400	EN 1563
JOINT D'ETANCHEITE	ELASTOMERE EPDM	
TIRANTS LONGS	ACIER GALVANISE CL. 8.8 (1)	
TIRANTS COURTS	ACIER GALVANISE CL. 8.8 (1)	
ECROUS	ACIER GALVANISE CL. 8.8 (1)	
REVETEMENT	EPOXY	

(1) Alternatively : AISI 304, AISI 316 upon request

(1) Alternativement : AISI 304, AISI 316 sur demande



ND DN	H		h		L		ØD		Øk		Øg		n		Ød		b		M1/M2	
	PN 10	PN 16	PN 10	PN 16	PN 10	PN 16	PN 10	PN 16	PN 10	PN 16	PN 10	PN 16	PN 10	PN 16	PN 10	PN 16	PN 10	PN 16	PN 10	PN 16
mm	mm		mm		mm		mm		mm		mm				mm		mm			
80	270	270	150	150	160	160	200	200	160	160	132	132	8	8	19	19	19	19	M16	M16
100	290	290	170	170	175	175	220	220	180	180	156	156	8	8	19	19	19	19	M16	M16
125	290	290	180	180	180	180	250	250	210	210	184	184	8	8	19	19	19	19	M16	M16
150	300	300	180	180	180	180	285	285	240	240	211	211	8	8	23	23	19	19	M20	M20
200	330	330	200	200	200	200	340	340	295	295	266	266	8	12	23	23	20	20	M20	M20
250	330	340	220	220	205	205	395	405	350	355	319	319	12	12	23	28	22	22	M20	M24
300	360	370	220	220	220	220	445	460	400	410	370	370	12	16	23	28	24,5	24,5	M20	M24
350	360	370	220	220	225	225	505	520	460	470	429	429	16	16	23	28	25,5	26,5	M20	M24
400	390	400	230	230	235	235	565	580	515	525	480	480	16	16	28	31	24,5	28	M24	M27
450	390	400	250	250	235	235	615	640	565	585	530	548	20	20	28	31	25,5	30	M24	M27
500	390	440	260	260	245	245	670	715	620	650	582	609	20	20	28	34	26,5	31,5	M24	M30
600	430	470	270	270	270	270	780	840	725	770	682	720	20	20	31	37	30	36	M27	M33
700	430	470	270	280	275	275	895	910	840	840	794	794	24	24	31	37	32,5	39,5	M27	M33
800	480	510	300	320	300	300	1015	1025	950	950	901	901	24	24	34	40	35	43	M30	M36
900	480	510	300	320	300	300	1115	1125	1050	1050	1001	1001	28	28	34	40	37,5	46,5	M30	M36
1000	530	570	345	345	340	340	1230	1255	1160	1170	1112	1112	28	28	37	43	40	50	M33	M39
1100	550	570	345	345	340	340	1355	1355	1270	1270	1218	1218	28	28	37	44	50	50	M33	M39
1200	600	620	380	380	360	360	1485	1485	1380	1390	1328	1328	28	28	40	49	57	57	M36	M45
1300	610	620	390	390	370	370	1585	1585	1490	1490	1432	1432	28	28	42	48	55	55	M39	M45
1400	640	640	390	390	380	380	1675	1685	1590	1590	1530	1530	32	32	43	49	45	55	M39	M45
1500	640	680	420	420	390	390	1820	1820	1700	1710	1640	1640	32	32	44	57	62	62	M39	M52
1600	660	680	420	420	390	390	1930	1930	1820	1820	1750	1750	36	36	50	57	60	60	M45	M52
1800	730	750	470	470	450	450	2115	2130	2020	2020	1950	1950	36	36	49	56	70	70	M45	M52
2000	730	800	470	470	450	450	2325	2345	2230	2230	2150	2150	40	40	49	62	75	75	M45	M56
2200	750	800	470	470	450	450	2555	2555	2440	2440	2360	2370	44	44	57	62	65	80	M52	M56



ND DN	H		h		L		ØD		Øk		Øg		n		Ød		b		M1/M2	
	PN 25	PN 40	PN 25	PN 40	PN 25	PN 40	PN 25	PN 40	PN 25	PN 40	PN 25	PN 40	PN 25	PN 40	PN 25	PN 40	PN 25	PN 40	PN 25	PN 40
mm	mm		mm		mm		mm		mm		mm				mm		mm			
100	300	300	170	170	180	180	235	235	190	190	156	156	8	8	23	23	19	19	M20	M20
125	340	340	180	180	195	195	270	270	220	220	184	184	8	8	28	28	19	23,5	M24	M24
150	340	340	180	180	195	195	300	300	250	250	211	211	8	8	28	28	20	26	M24	M24
200	340	370	200	200	200	210	360	375	310	320	274	284	12	12	28	31	22	30	M24	M27
250	370	420	220	220	210	230	425	450	370	385	330	345	12	12	31	34	24,5	34,5	M27	M30
300	370	440	220	260	220	250	485	515	430	450	389	409	16	16	31	34	27,5	39,5	M27	M30
350	420	470	240	260	230	270	555	580	490	510	448	465	16	16	34	37	30	44	M30	M33
400	440	510	240	265	240	280	620	660	550	585	503	535	16	16	37	40	32	48	M33	M36
450	440	510	250	285	250	290	670	685	600	610	548	560	20	20	37	40	34,5	49	M33	M36
500	440	530	260	320	255	300	730	755	660	670	609	615	20	20	37	43	36,5	52	M33	M39
600	510	620	300	350	300	350	845	890	770	795	720	735	20	20	40	49	42	58	M36	M45
700	530	-	295	-	310	-	960	-	875	-	820	-	24	-	43	-	46,5	-	M39	-
800	580	-	320	-	320	-	1085	-	990	-	928	-	24	-	49	-	51	-	M45	-
900	580	-	320	-	325	-	1185	-	1090	-	1028	-	28	-	49	-	55,5	-	M45	-
1000	650	-	370	-	370	-	1320	-	1210	-	1140	-	28	-	56	-	60	-	M52	-