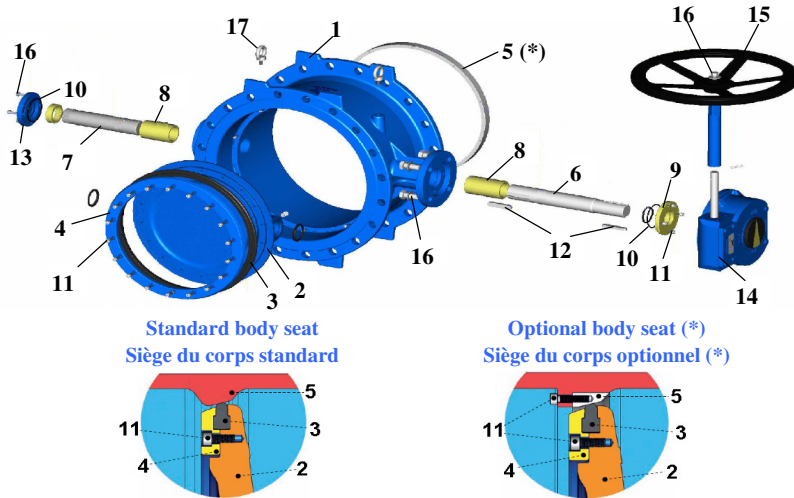


BIMEX
 5 Am Duerf
 L - 9637 Bockholtz
 Grand Duchy of Luxemburg

Tel.: +352 899 477
 Fax.: +352 899 478
 email : bimexlux@pt.lu

04.100

**DOUBLE FLANGED BUTTERFLY VALVE DOUBLE ECCENTRIC DESIGN
 FOR POTABLE WATER
 VANNE PAPILLON A BRIDES MODELE DOUBLE EXCENTRIQUE
 POUR EAU POTABLE**



Standard body seat
 Siège du corps standard

Optional body seat (*)
 Siège du corps optionnel (*)

ACS : IPL N° 10 ACC LI 009 - 21/01/2010

Working pressure Pression de service PN 10/16/25 NP
 Testing pressure Pression d'essai PN 17/25/38 NP

Homologated model according to EN 1074-1
 Modèle homologué suivant EN 1074-2

According to Suivant EN 593

Flange/Bride EN 1092-2

Face-to-face dimensions EN 558-1 - S14
 Dimensions entre brides Long pattern - Modèle long

N°	DESCRIPTION	MATERIAL
1	BODY	DUCTILE CAST IRON GGG 50 (EN-GJS-500-7)
2	DISC	DUCTILE CAST IRON GGG 50 (EN-GJS-500-7)
3	DISC SEALING RING	ELASTOMER EPDM (1) with "CE" marking
4	SEAL TIGHTENING RING	DUCTILE CAST IRON GGG 50 (EN-GJS-500-7)
5	BODY SEAT (*)	DUCTILE CAST IRON (Options : Stainless steel AISI316)
6	DRIVEN-SHAFT END	STAINLESS STEEL AISI 304 (X5 CrNi 18-10) (2)
7	FREE-SHAFT END	STAINLESS STEEL AISI 304 (X5 CrNi 18-10) (2)
8	BUSHINGS	BRONZE
9	COMMAND SHAFT RING SEALING	DUCTILE CAST IRON GGG 50 (EN-GJS-500-7)
10	O-RING	ELASTOMER EPDM (1) with "CE" marking
11	HEXAGONAL SOCKET HEAD CAP SCREW	STAINLESS STEEL A2 (X5 CrNi 18-10)
12	KEYS	STAINLESS STEEL A2 (X5 CrNi 18-10)
13	LATERAL COVER	DUCTILE CAST IRON GGG 50 (EN-GJS-500-7)
14	GEARBOX	
15	HANDWHEEL	STEEL ST W24
16	BOLTING MATERIAL	STAINLESS STEEL A2 (X5 CrNi 18-10)
17	LIFTING EYES	STEEL ZINC PLATED
	COATING	EPOXY PAINT POTABLE (3) RESICOAT 9000 R4 BLUE-HJF01R

DESCRIPTION	MATERIAU	NORMS / NORMES
CORPS	FONTE DUCTILE GS 500 (EN-GJS-500-7)	EN 1563
DISQUE	FONTE DUCTILE GS 500 (EN-GJS-500-7)	EN 1563
JOINT DE L' OBTURATEUR	CAOUTCHOUC EPDM (1) avec marquage "CE"	EN 681-1
COURONNE DE SERRAGE DE JOINT	FONTE DUCTILE GS 500 (EN-GJS-500-7)	EN 1563
SIEGE DU CORPS (*)	FONTE DUCTILE (Options : Acier inox AISI316)	EN 1563 (Options : EN 10088-1)
AXE DE MANGÈVRE	ACIER INOX AISI 304 (X5 CrNi 18-10) (2)	EN 10088-1
AXE	ACIER INOX AISI 304 (X5 CrNi 18-10) (2)	EN 10088-1
BAGUE	BRONZE	
RACCORD D' ETANCHEITE TIGE DE MANGÈVRE	FONTE DUCTILE GS 500 (EN-GJS-500-7)	EN 1563
JOINT TORIQUE	CAOUTCHOUC EPDM (1) avec marquage "CE"	EN 681-1
VIS DE FIXATION A SIX PANS	ACIER INOX A2 (C5 CrNi 18-10)	EN 10088-1
CLAVETTES	ACIER INOX A2 (C5 CrNi 18-10)	EN 10088-1
COUVERCLE LATERAL	FONTE DUCTILE GS 500 (EN-GJS-500-7)	EN 1563
REDUCTEUR		
VOLANT	ACIER ST W24	DIN 10305-3
BOULONNERIE	ACIER INOX A2 (C5 CrNi 18-10)	EN 10088-1
ANNEAU DE LEVAGE	ACIER GALVANISE	DIN 580
REVETEMENT	PEINTURE EPOXY POTABLE (3) RESICOAT 9000 R4 BLEU-HJF01R	DIN 30677

Remark : Our butterfly valves are suitable for clear water without particules.
 Our butterfly valves are not suitable for throttling.
 Disc's shafts should be always installed in horizontal position.

Pressure / T° : NP 10/16 (0°C to + 70°C); ≥ 70°C upon request

Pressure test : Sealing : 1,1 x NP
 Body : 1,5 x NP

Quality control : each valve is entirely tested according to standard ISO 5208.

Torque : lower than the standard EN 1074-2.

Remarque : Nos vannes papillon sont prévues pour des eaux claires sans particules.
 Nos vannes papillon ne sont pas prévues pour faire de l' étranglement.
 Les axes de manœuvre du disque doivent toujours se trouver à l' horizontal.

Pression/ T° : PN 10/16 (0°C à + 70°C); ≥ 70°C sur demande

Test de pression : Etanchéité : 1,1 x PN
 Corps : 1,5 x PN

Contrôle qualité : chaque vanne est testée suivant la norme ISO 5208.

Couple : inférieur à celui de la norme EN 1074-2

HOMOLOGATIONS

Painting : - INETI, Portugal
 - KIWA, Netherlands
 - WRAS, UK
 - CARSO, France
 - HYGIENE, Institut Ruhrgebiets

Elastomer (EPDM) : - INETI, Portugal
 - CRECEP, France

(1) Can be supplied in elastomer NBR/SBR with CE marking, upon request.
 (2) Can be supplied in AISI 316L stainless steel or others, upon request.
 (3) The epoxy resin coating is electrostatically applied (inside and outside) thickness 250µ.

Prescriptions : According to double eccentric butterfly valves' technical manual

HOMOLOGATIONS

Peinture : - INETI, Portugal
 - KIWA, Netherlands
 - WRAS, UK
 - CARSO, France
 - HYGIENE, Institut Ruhrgebiets

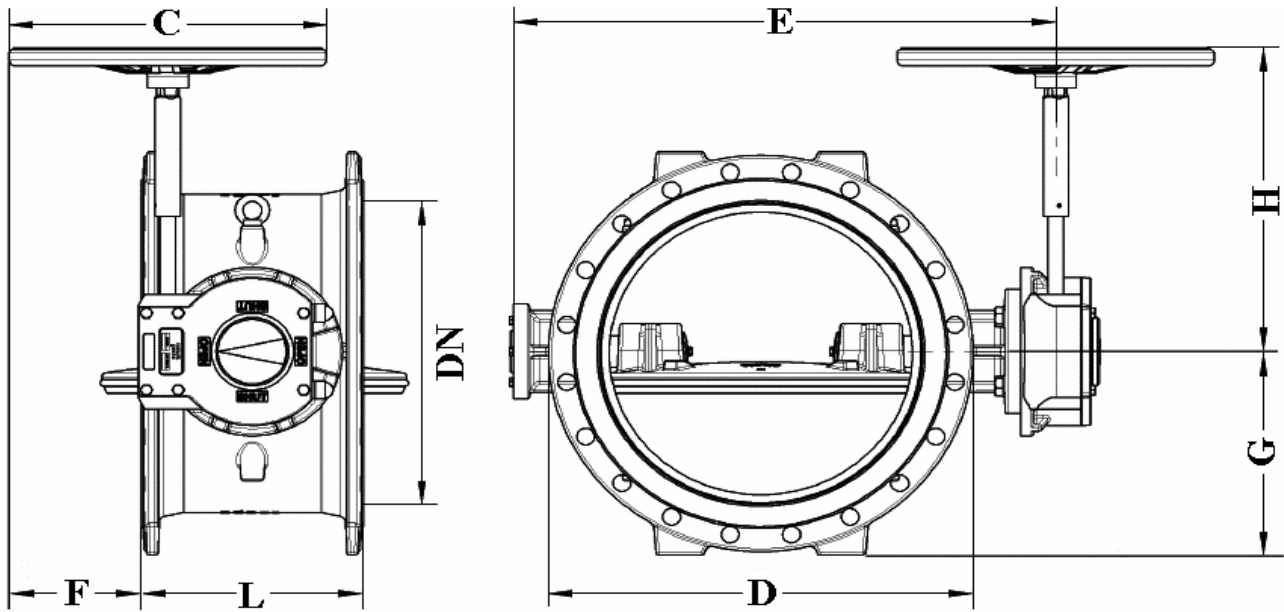
Elastomère (EPDM) : - INETI, Portugal
 - CRECEP, France

(1) Peut être fourni en élastomère NBR/SBR avec marquage CE, sur demande.
 (2) Peut être fourni en acier inox AISI 316L ou autres sur demande.
 (3) Le revêtement époxy est appliqué électrostatiquement (intérieur et extérieur) épaisseur 250µ.

Prescriptions : Suivant manuel technique des vannes papillon double excentrique

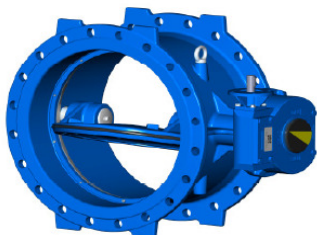
GSK ID : 1247 (RAL-GZ 662)

GSK ID : 1247 (RAL-GZ 662)

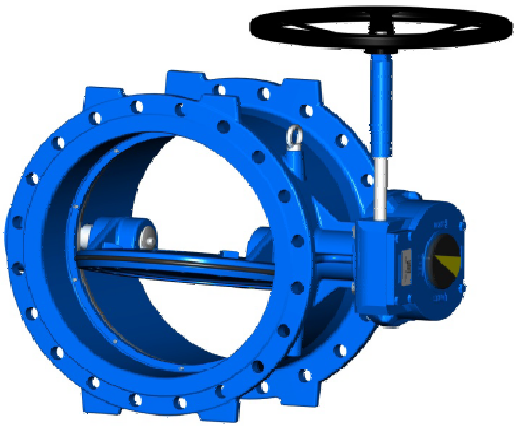


ND DN	D			C	L	E	H	F			G			Ø hole / Ø & n° of holes Gabarit de perçage bride			Close Fermeture			Weight Poids		
	PN 10	PN 16	PN 25					PN 10	PN 16	PN 25	PN 10	PN 16	PN 25	PN 10	PN 16	PN 25	PN 10	PN 16	PN 25	PN 10	PN 16	PN 25
mm	mm			mm	mm	mm	mm	mm	mm	mm	mm	mm	mm	mm-nxmm	mm-nxmm	mm-nxmm	turns / tours			kg		
150	285	285	300	200	210	390	294	50	50	50	155	155	160	Ø240-8xØ23	Ø240-8xØ23	Ø250-8xØ28	9,25	9,25	9,25	35,0	35,0	37,2
200	340	340	360	315	230	445	304	95	95	115	180	180	190	Ø295-8xØ23	Ø295-12xØ23	Ø310-12xØ28	9,25	9,25	8,5	47,1	47,1	56,7
250	400	400	425	315	250	525	380	105	105	105	210	210	225	Ø350-12xØ23	Ø355-12xØ28	Ø370-12xØ31	8,5	8,5	8,5	74,0	74,0	82,5
300	455	455	485	315	270	576	380	95	95	110	240	240	255	Ø400-12xØ23	Ø410-12xØ28	Ø430-16xØ31	8,5	8,5	9,5	93,4	93,4	99,0
350	505	520	555	400	290	640	441	145	145	145	265	270	290	Ø460-16xØ23	Ø470-16xØ28	Ø490-16xØ34	9,5	9,5	9,5	125,0	131,4	145,0
400	565	580	620	400	310	731	441	135	135	135	295	300	320	Ø515-16xØ28	Ø525-16xØ31	Ø550-16xØ37	9,5	9,5	9,5	141,0	152,0	172,0
450	615	640	670	500	330	813	555	215	215	215	320	330	345	Ø565-20xØ28	Ø585-20xØ31	Ø600-20xØ37	13	13	13	197,0	221,0	230,0
500	670	715	730	500	350	861	555	205	205	205	345	370	375	Ø620-20xØ28	Ø650-20xØ34	Ø660-20xØ37	13	13	13	232,0	257,0	273,0
600	780	840	845	500	390	985	610	270	270	-	400	430	-	Ø725-20xØ31	Ø770-20xØ37	Ø770-20xØ41	52	52	78	331,0	355,8	391,0
700	895	910	960	500	430	1095	660	300	300	-	460	465	-	Ø840-24xØ31	Ø840-24xØ37	Ø875-24xØ44	78	78	176,5	467,0	493,0	549,0
800	1015	1025	1085	500	470	1195	660	280	280	-	520	525	-	Ø950-24xØ34	Ø950-24xØ41	Ø990-24xØ50	78	78	176,5	562,0	631,0	676,0
900	1115	1125	-	500	510	1340	660	430	430	-	570	575	-	Ø1050-28xØ34	Ø1050-28xØ41	-	176,5	176,5	-	910,0	942,0	-
1000	1230	1255	-	500	550	1495	670	410	410	-	625	640	-	Ø1160-28xØ37	Ø1170-28xØ44	-	176,5	176,5	-	1083,0	1150,0	-

WITH CONNECTION FLANGE FOR MOTORISATION - AVEC BRIDE DE CONNECTION POUR MOTORISATION



ND DN	Valve torque Couple sortie vanne			Gearbox input torque Couple entrée réducteur			Close Fermeture			Flange Bride	Shaft Ø Ø Axe	Auma				
	PN 10	PN 16	PN 25	PN 10	PN 16	PN 25	PN 10	PN 16	PN 25							
mm	Nm			Nm			turns / tours			mm	Type	Type	Type			
150	98	157	261	8,5	13,5	22,5	9,25	9,25	9,25		F10	Ø 20	SA07.2	SA07.2	SA07.2	
200	163	261	458	14	22,5	38,2	9,25	9,25	8,5	SA07.2			SA07.2	SA07.2		
250	296	473	821	24,6	39,5	68,4	8,5	8,5	8,5	SA07.2			SA07.2	SA07.6		
300	459	734	1207	38,2	61,2	91,4	8,5	8,5	9,5	SA07.6			SA07.6	SA07.6		
350	648	1036	1779	49	78,5	89,3	9,5	9,5	9,5	SA07.6			SA10.2	SA10.2		
400	901	1442	2465	68,3	109	187	9,5	9,5	9,5	SA10.2			SA10.2	SA10.2		
450	1201	1934	3293	22	35,6	60,5	52	52	52	SA07.6			SA10.2	SA07.6		
500	1573	2517	4442	28,9	46,3	81,7	52	52	52	SA10.2			SA10.2	SA10.2		
600	2594	4151	-	47,7	76,3	-	52	52	78	SA10.2			SA10.2	-		
600	-	-	7477	-	-	79,9	-	-	78	-			-	SA10.2		
700	4111	7317	12295	43,9	78,2	54,6	78	78	176,5	F10			Ø 30	SA10.2	SA10.2	SA10.2
800	5767	10201	18627	61,7	109	82,8	78	78	176,5					SA10.2	SA10.2	SA10.2
900	7797	13714	-	35	61	-	176,5	176,5	-					SA10.2	SA10.2	SA10.2
1000	10801	18819	-	48	83,6	-	176,5	176,5	-					SA10.2	SA10.2	SA14.2



BIMEX
 5 Am Duerf
 L - 9637 Bockholtz
 Grand Duchy of Luxemburg

Tel.: +352 899 477
 Fax.: +352 899 478
 email : bimexlux@pt.lu

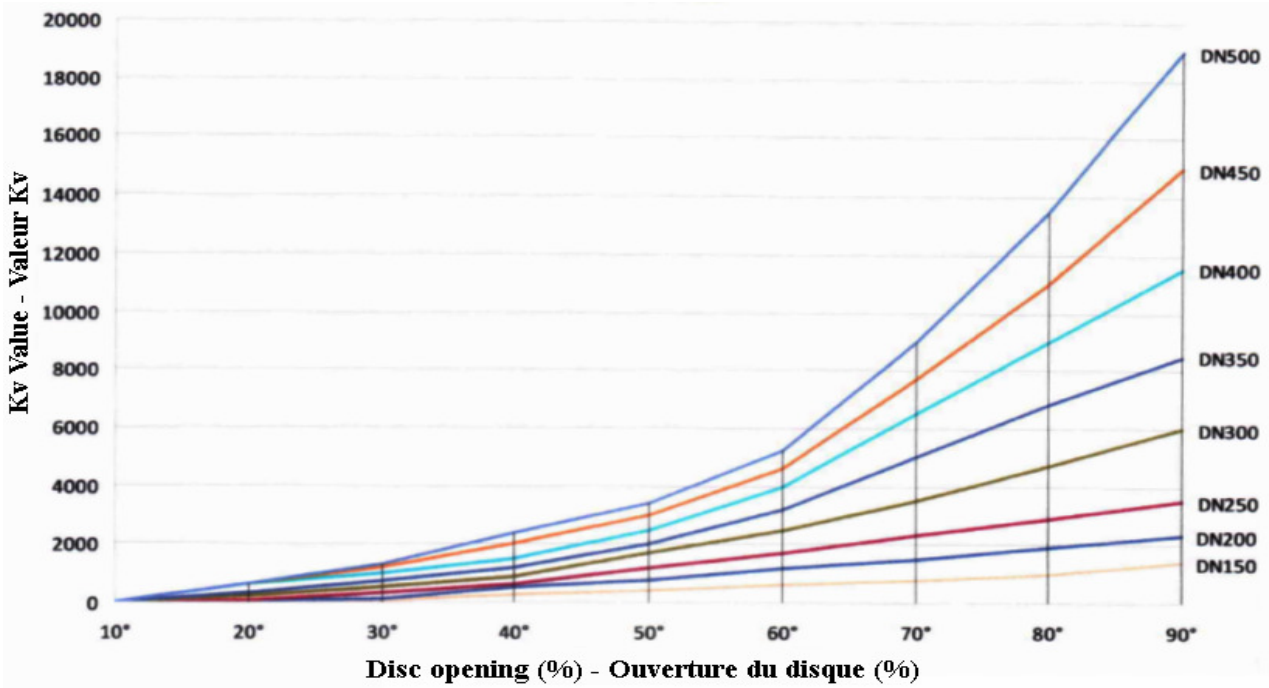
04.100

DOUBLE FLANGED BUTTERFLY VALVE
VANNE PAPILLON A BRIDES

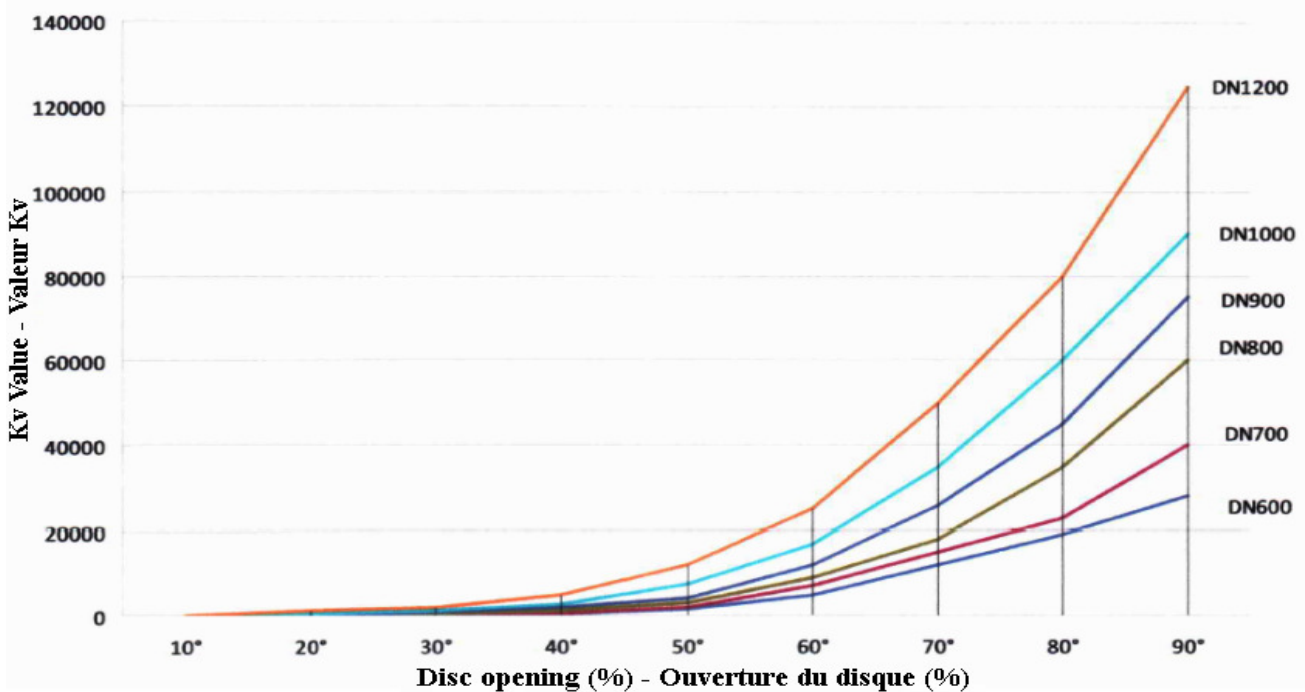
HEAD LOSS DIAGRAM

DIAGRAMME DE PERTE DE CHARGES

DN 150 - 500



DN 600 - 1200



BIMEX

BIMEX

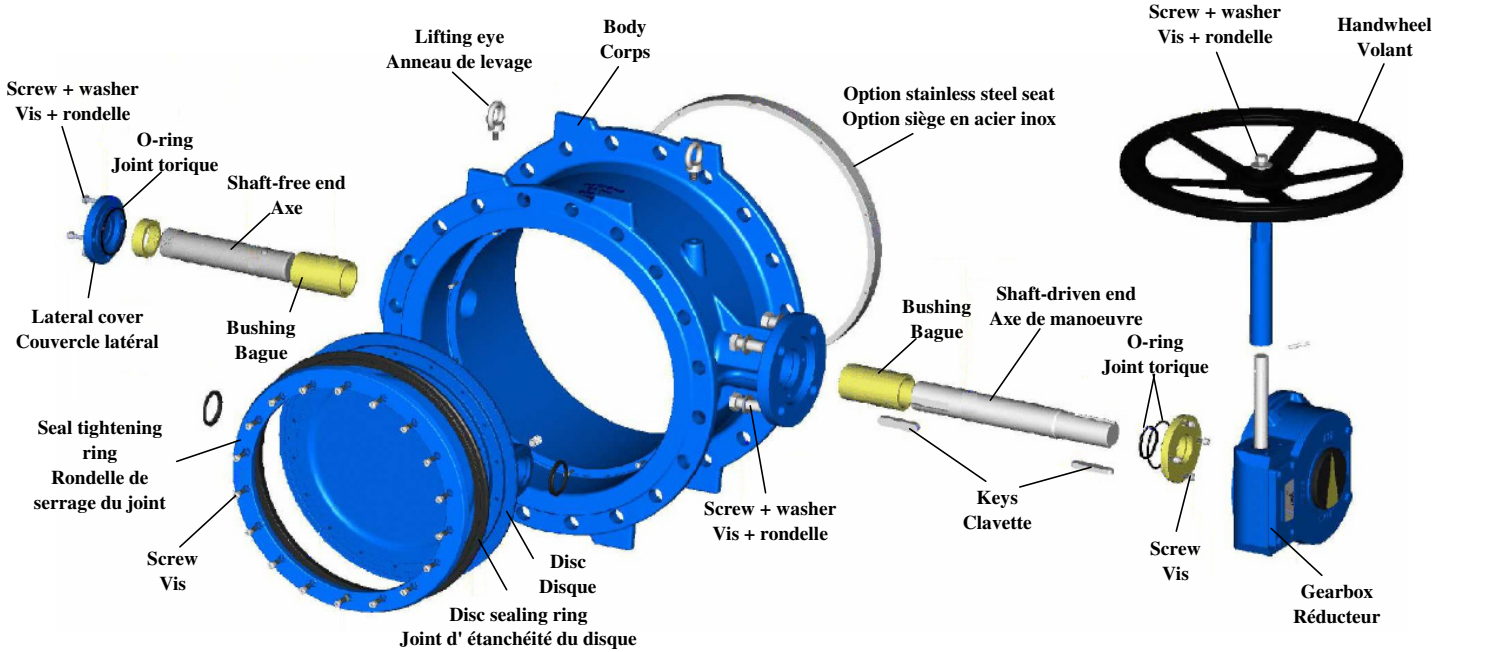
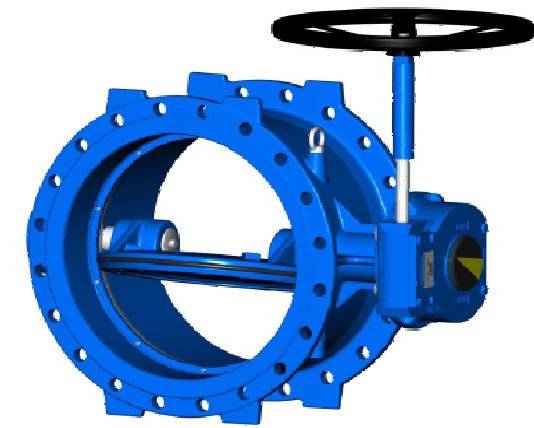
5 Am Duerf
L - 9637 Bockholtz
Grand Duchy of Luxemburg

Tel.: +352 899 477
Fax.: +352 899 478
email : bimexlux@pt.lu

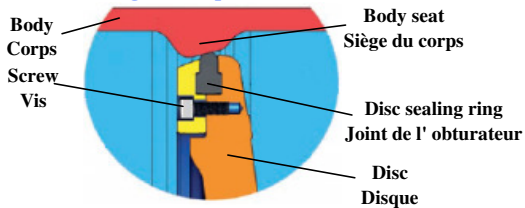
04.100

DOUBLE FLANGED BUTTERFLY VALVE

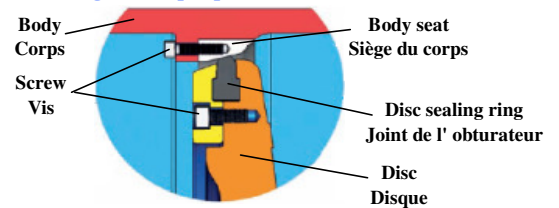
VANNE PAPILLON A BRIDES



Standard body seat
Siège du corps standard



Optional body seat AISI 304
Siège du corps optionnel AISI 304



WITH CONNECTION FLANGE FOR MOTORISATION - AVEC BRIDE DE CONNECTION POUR MOTORISATION

