

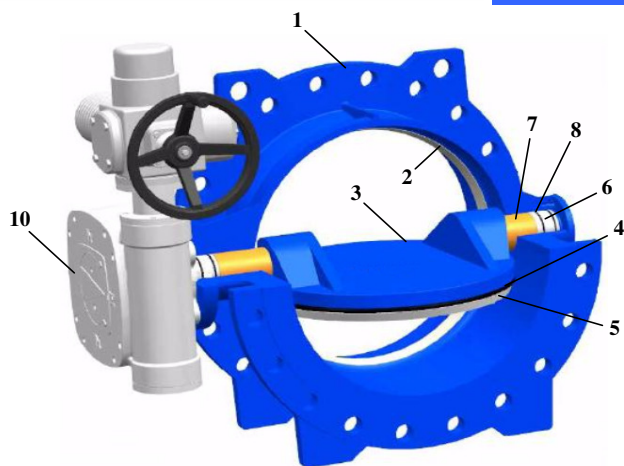
BIMEX

BIMEX
 5 Am Duerf
 L - 9637 Bockholtz
 Grand Duchy of Luxemburg

Tel.: +352 899 477
 Fax.: +352 899 478
 email : bimexlux@pt.lu

04.200

DOUBLE FLANGED BUTTERFLY VALVE DOUBLE ECCENTRIC TYPE
VANNE PAPILLON A BRIDES DOUBLE EXCENTRIQUE



Working pressure Pression de service PN 10/16/25/40 NP
 Testing Test EN 12266

Homologated model according to EN 1074-1/2
 Modèle homologué suivant

According to EN 593
 Suivant

Flange/Bride EN 1092-2

Face-to-face dimensions EN 558-1/14
 Dimensions face à face

N°	DESCRIPTION	MATERIAL
1	BODY	DUCTILE CAST IRON GGG 40 (EN-GJS-400)
2	BODY SEAT	STAINLESS STEEL AISI 309 WELD OVERLAY & MICROFINISHED
3	DISC	DUCTILE CAST IRON GGG 40 (EN-GJS-400)
4	DISC SEALING RING	EPDM
5	RETAINING RING	STAINLESS STEEL AISI 304
6	SHAFT	STAINLESS STEEL 1.4021
7	BUSHING	BRONZE
8	O-RING	NBR
9	FASTENERS	STAINLESS STEEL A2
10	GEAR BOX	DUCTILE CAST IRON GGG 40 (EN-GJS-400)
	COATING	EPOXY PAINT POTABLE (1)

DESCRIPTION	MATERIEL	NORMS / NORMES
CORPS	FONTE DUCTILE GS 400 (EN-GJS-400)	EN 1563
SIEGE DU CORPS	ACIER INOX AISI 309 SOUDE ET MICRO-USINE	
DISQUE	FONTE DUCTILE GS 400 (EN-GJS-400)	EN 1563
JOINT DU DISQUE	EPDM	
BAGUE DE RETENUE DU JOINT	ACIER INOX AISI 304	EN 10088-1
AXE	ACIER INOX 1.4021	EN 10088-1
BAGUE	BRONZE	
JOINT TORIQUE	NBR	
BOULONNERIE	ACIER INOX A2	EN 10088-1
REDUCTEUR	FONTE DUCTILE GS 400 (EN-GJS-400)	EN 1563
REVETEMENT	PEINTURE EPOXY POTABLE (1)	

Our butterfly valves are not suitable for regulation/throttling.
 Disc's shafts should be always installed in horizontal position.
 Our butterfly valves are for clear water without particules nor sand.

Options :

With motorization
 With limit switche(s)
 With pneumatic actuator

Pressure / T° : NP 10/16/25/40 (0°C to + 80°C);
 Tests : EN 12266
 Pressure test : Sealing : 1,1 x NP
 Body : 1,5 x NP
 Marking : EN 19

POTABILITY CERTIFICATE

Painting : - WRAS, UK

(1) Epoxy coating electrostatically applied (in/out) thickness 250µ up to ND 1800.
 Liquid epoxy coating thickness 250µ from ND 2000 up to ND 2200
 Prescriptions : According to double eccentric butterfly valves' technical manual

Nos vannes papillon ne sont pas prévues pour faire de la régulation/étranglement.
 Les axes de manœuvre du disque doivent toujours se trouver à l'horizontale.
 Nos vannes papillon sont prévues pour de l'eau claire sans particules ni sable

Options :

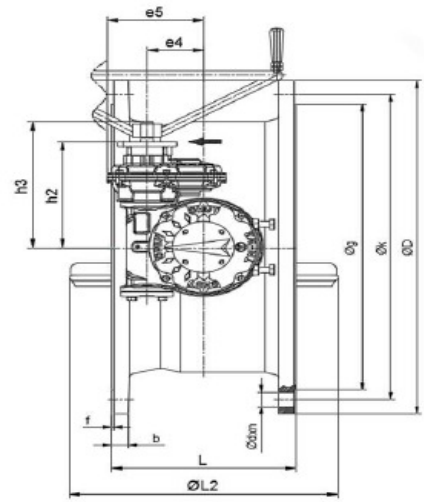
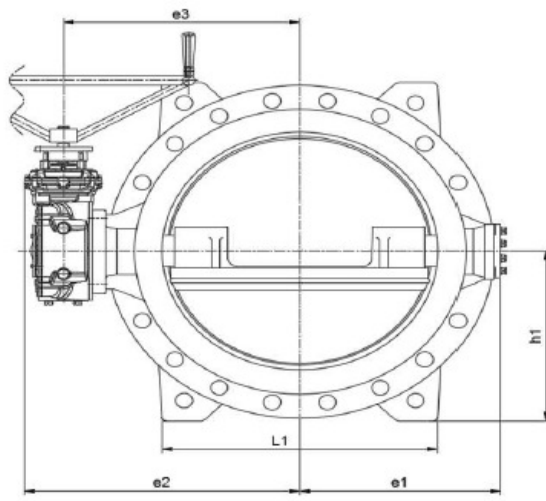
Avec motorisation
 Avec contact(s) de fin de course
 Avec actuateur pneumatique

ni sable.
 Pression/ T° : PN 10/16/25/40 (0°C à + 80°C);
 Tests : EN 12266
 Test de pression : Etanchéité : 1,1 x PN
 Corps : 1,5 x PN
 Marquage : EN 19

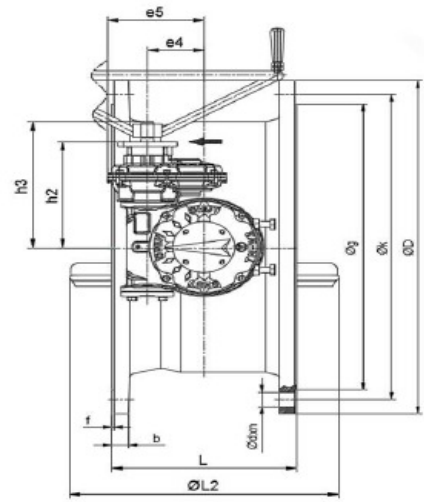
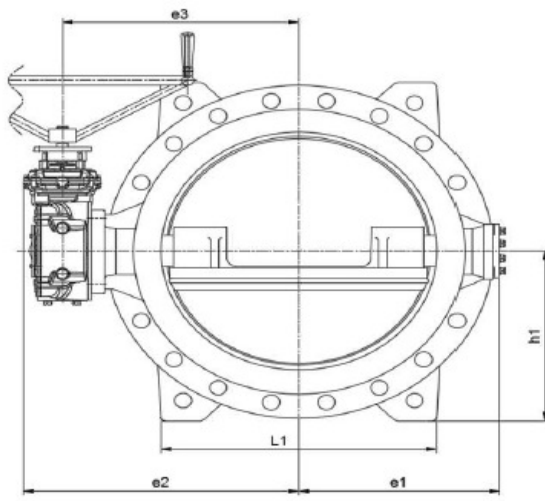
CERTIFICATIONS POTABILITE

Peinture : - WRAS, UK

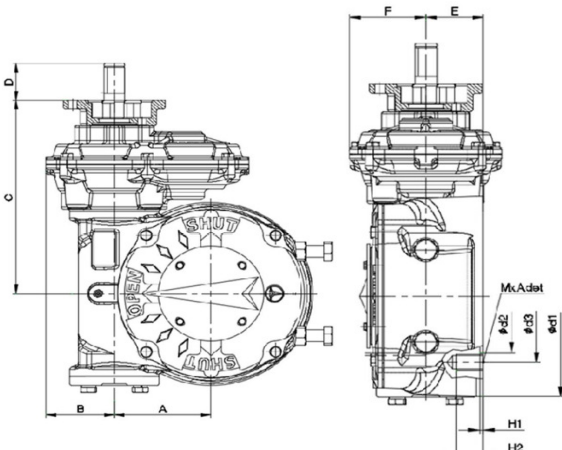
(1) Revêtement époxy appliqué électrostatiquement (in/ext) épaisseur 250µ jusqu'au DN 1800.
 Revêtement époxy liquide épaisseur 250µ du DN 2000 au DN 2200.
 Prescriptions : Suivant manuel technique des vannes papillon double excentrique



ND DN	NP PN	ØD	L S14	L1	L2	e1	e2	e3	e4	e5	h1	h2	h3	f	Øg	b	Flange's drilling Perçage de bride	Weight Poids	Gearbox Réducteur	Motorisation Auma
mm	bar	mm	mm	mm	mm	mm	mm	mm	mm	mm	mm	mm	mm	mm	mm	mm	mm - n x mm	kg	ISO5211	Type
100	10	220	190	140	93	109	249	186	65	128	115	146	196	3	156	19	Ø180-8xØ19	30,0	F10	SA07.2
125	10	250	200	160	117	121	269	206	65	128	130	146	196	3	184	19	Ø210-8xØ19	32,0	F10	SA07.2
150	10	285	210	180	142	133	284	221	65	128	148	146	196	3	211	19	Ø240-8xØ23	38,0	F10	SA07.2
200	10	340	230	210	191	157	310	247	64,5	128	175	146	196	3	266	20	Ø295-8xØ23	54,0	F10	SA07.2
250	10	395	250	280	238	215	354	291	79	142	208	154	204	3	319	22	Ø350-12xØ23	74,0	F12	SA07.2
300	10	445	270	300	283	242	384	321	79	142	235	154	204	4	370	24,5	Ø400-12xØ23	112,0	F12	SA07.2
350	10	505	290	370	337	267	434	356	95	179	265	231	281	4	429	24,5	Ø460-16xØ23	132,0	F14	SA07.6
400	10	565	310	410	385	302	453	375	95	179	295	231	231	4	480	24,5	Ø515-16xØ28	191,0	F14	SA10.2
450	10	615	330	440	437	330	493	415	95	179	330	231	281	4	530	25,5	Ø565-20xØ28	228,0	F14	SA10.2
500	10	670	350	440	471	360	535	450	119	203	365	264	314	4	582	26,5	Ø620-20xØ28	258,0	F16	SA10.2
600	10	780	390	580	565	434	604	519	119	203	430	264	314	5	682	30	Ø725-20xØ31	389,0	F16	SA10.2
700	10	895	430	630	657	490	702	594	145	263	470	315	365	5	794	32,5	Ø840-24xØ31	500,0	F25	SA10.2
800	10	1015	470	660	762	557	770	662	145	263	530	315	365	5	901	35	Ø950-24xØ34	710,0	F25	SA10.2
900	10	1115	510	830	846	621	827	719	185	303	580	460	510	5	1001	37,5	Ø1050-28xØ34	926,0	F30	SA10.2
1000	10	1230	550	860	946	703	909	801	185	303	645	460	510	5	1112	40	Ø1160-28xØ37	1130,0	F30	SA10.2
1100	10	1340	590	860	1056	763	973	865	185	303	695	460	510	5	1218	43	Ø1270-32xØ37	1500,0	F30	SA10.2
1200	10	1455	630	980	1135	770	1075	917	230	388	760	412	472	5	1328	45	Ø1380-32xØ41	1775,0	F35	SA10.2
1300	10	-	670	1080	1240	904	1184	1026	230	388	810	412	472	-	-	-	-	2537,0	-	SA10.2
1400	10	1675	710	1100	1332	926	1203	1045	230	388	860	412	472	5	1530	46	Ø1590-36xØ44	2530,0	F35	SA10.2
1500	10	1785	750	1200	1430	986	1277	1069	310	516	910	536	596	5	1640	47,5	Ø1700-36xØ44	2944,0	F40	SA14.2
1600	10	1915	790	1250	1540	1062	1353	1145	310	516	980	536	596	5	1750	49	Ø1820-40xØ50	3120,0	F40	SA14.2
1800	10	2115	870	1400	1735	1228	1588	1380	360	566	1075	576	636	5	1950	52	Ø2020-44xØ50	5140,0	F48	SA14.6
2000	10	2325	950	1500	1936	1363	1723	1515	360	566	1180	576	636	5	2150	55	Ø2230-48xØ50	6945,0	F48	SA14.6
2200	10	2555	1030	1640	2125	1488	1848	1640	360	566	1295	576	636	-	-	-	Ø2440-52xØ57	-	F48	SA14.6
2400	10	2760	900	1700	2330	1620	1994	1786	430	635	1400	624	684	-	-	-	Ø2650-56xØ56	-	-	-
100	16	220	190	140	93	109	249	186	65	128	115	146	196	3	156	19	Ø180-8xØ19	30,0	F10	SA07.2
125	16	250	200	160	117	121	269	206	65	128	130	146	196	3	184	19	Ø210-8xØ19	33,0	F10	SA07.2
150	16	285	210	180	142	133	284	221	65	128	148	146	196	3	211	19	Ø240-8xØ23	38,0	F10	SA07.2
200	16	340	230	21	191	157	310	247	65	128	175	146	196	3	266	20	Ø295-12xØ23	54,0	F10	SA07.2
250	16	405	250	280	238	215	354	291	79	142	208	154	204	3	319	22	Ø355-12xØ28	74,0	F12	SA07.2
300	16	460	270	300	283	242	384	321	79	142	235	154	204	4	370	24,5	Ø410-12xØ28	115,0	F12	SA07.2
350	16	520	290	370	337	267	434	356	95	179	265	231	281	4	429	26,5	Ø470-16xØ28	132,0	F14	SA07.6
400	16	580	310	410	385	302	453	375	95	179	295	231	281	4	480	28	Ø525-16xØ31	167,0	F14	SA10.2
450	16	640	330	440	437	330	493	415	95	179	330	231	281	4	548	30	Ø585-20xØ31	228,0	F14	SA10.2
500	16	715	350	490	471	360	535	450	119	203	365	264	314	4	609	31,5	Ø650-20xØ34	258,0	F16	SA10.2
600	16	840	390	600	565	434	604	519	119	203	430	264	314	5	720	36	Ø770-20xØ37	389,0	F16	SA10.2
700	16	910	430	630	657	490	702	594	145	263	470	315	365	5	794	39,5	Ø840-24xØ37	570,0	F25	SA10.2
800	16	1025	470	700	762	557	770	662	145	263	530	315	365	5	901	43	Ø950-24xØ41	725,0	F25	SA10.2
900	16	1125	510	830	846	621	827	719	185	303	580	460	510	5	1001	46,5	Ø1050-28xØ41	945,0	F30	SA10.2
1000	16		550	900	946	703	909	801	185	303	645	460	510	5	1112	50	Ø1170-28xØ43	1151,0	F30	SA10.2
1100	16		590	860	1056	763	973	865	185	303	695	460	510	5	1218	53,5	Ø1270-32xØ44	1500,0	F30	SA10.2
1200	16	1485	630	980	1135	770	1075	917	230	388	760	412	472	5	1328	57	Ø1390-32xØ50	1285,0	F35	SA10.2
1300	16		670	1080	1240	904	1184	1026	230	388	810	412	472	-	-	-	-	2537,0	-	-
1400	16	1685	710	1100	1332	926	1203	1045	230	388	860	412	472	5	1530	60	Ø1590-36xØ50	2631,0	F35	SA10.2
1500	16	1820	750	1200	1430	986	1277	1069	310	516	910	536	596	5	1640	62,5	Ø1710-36xØ57	2944,0	F40	SA14.2
1600	16	1930	790	1250	1540	1062	1353	1145	310	516	980	536	596	5	1750	65	Ø1820-40xØ57	3740,0	F40	SA14.2
1800	16	2130	870	1400	1735	1228	1588	1380	360	566	1075	576	636	5	1950	70	Ø2020-44xØ57	5340,0	F48	SA14.6
2000	16	2345	950	1500	1936	1363	1723	1515	360	566	1180	576	636	5	2150	75	Ø2230-48xØ62	-	F48	SA14.6
2200	16		1030	1640	2125	1488	1862	1654	360	566	1295	576	636	-	-	-	Ø2440-52xØ62	-	F60	SA14.6



ND DN	NP PN	ØD	L S14	L1	L2	e1	e2	e3	e4	e5	h1	h2	h3	f	Øg	b	Flange's drilling Perçage de bride	Weight Poids	Gearbox Réducteur	Motorisation Auma
100	25	235	190	140	93	118	259	196	65	128	123	146	196	3	156	19	Ø190-8xØ23	32,0	F10	SA07.2
125	25	270	200	180	117	121	269	206	65	128	140	146	196	3	184	19	Ø220-8xØ28	-	F10	SA07.2
150	25	300	210	180	142	133	287	221	65	128	156	146	196	3	211	20	Ø250-8xØ28	49,0	F10	SA07.2
200	25	360	230	210	191	157	310	247	65	128	185	146	196	3	274	22	Ø310-12xØ28	65,0	F12	SA07.2
250	25	425	250	300	238	232	405	327	95	179	224	231	281	3	330	24,5	Ø370-12xØ31	128,0	F14	SA07.6
300	25	485	270	300	283	274	440	362	95	179	250	231	281	4	389	27,5	Ø430-16xØ31	130,0	F14	SA10.2
350	25	555	290	400	337	297	475	390	119	203	289	264	314	4	448	30	Ø490-16xØ34	-	F16	SA10.2
400	25	620	310	410	385	339	532	447	119	203	322	264	314	4	503	32	Ø550-16xØ37	230,0	F16	SA10.2
450	25	670	330	450	437	366	559	472	119	203	350	264	314	4	548	34,5	Ø600-20xØ37	-	-	-
500	25	730	350	460	471	411	624	516	145	263	380	315	365	4	609	36,5	Ø660-20xØ37	405,0	F25	SA10.2
600	25	845	390	560	565	471	686	578	145	263	440	315	365	5	720	42	Ø770-20xØ40	550,0	F25	SA10.2
700	25	960	430	640	657	530	765	657	185	303	495	460	510	5	820	46,5	Ø875-24xØ43	-	F30	SA10.2
800	25	1085	470	720	745	620	825	717	185	303	560	460	510	5	928	51	Ø990-24xØ49	1010,0	F30	SA10.2
900	25	1185	510	760	846	674	950	795	230	388	610	412	472	5	1028	55,5	Ø1090-28xØ49	1378,0	F35	SA10.2
1000	25	1320	550	860	946	750	1025	867	230	388	678	412	472	5	1140	60	Ø1210-28xØ56	1710,0	F35	SA10.2
1200	25	1530	630	1020	1135	860	1140	982	230	388	780	412	472	5	1350	69	Ø1420-32xØ56	2425,0	F35	SA10.2
1500	25	1865	750	1240	1430	1110	1470	1260	360	566	950	576	636	5	1560	77	Ø1750-36xØ62	-	F48	SA14.6
2000	25	2425	950	1540	1936	1426	1790	1582	430	636	1230	624	684	5	2210	95	Ø2300-48xØ70	9500,0	F60	SA14.6
100	40	235	190	140	93	118	259	196	65	128	123	146	196	3	156	19	Ø190-8xØ23	32,0	F10	SA07.2
125	40	270	200	180	117	121	269	206	65	128	140	146	196	3	184	23,5	Ø220-8xØ28	-	F10	SA07.2
150	40	300	210	180	142	133	284	221	65	128	156	146	196	3	211	26	Ø250-8xØ28	49,0	F10	SA07.2
200	40	375	230	240	191	192	333	270	79	142	200	154	204	3	284	30	Ø320-12xØ31	75,0	F12	SA07.2
250	40	450	250	300	238	232	402	324	95	179	235	231	281	3	345	34,5	Ø385-12xØ34	128,0	F14	SA07.6
300	40	515	270	360	283	274	437	359	95	179	270	231	281	4	409	39,5	Ø450-16xØ34	155,0	F14	SA10.2
350	40	580	290	420	337	299	466	381	119	203	300	264	314	4	465	44	Ø510-16xØ37	-	F16	SA10.2
400	40	660	310	430	385	339	532	447	119	203	340	264	314	4	535	48	Ø585-16xØ40	305,0	F16	SA10.2
500	40	755	350	480	471	426	639	531	145	263	390	315	365	4	615	52	Ø670-20xØ43	408,0	F25	SA10.2
600	40	890	390	580	565	485	709	601	145	263	455	315	365	5	735	58	Ø795-20xØ49	679,0	F25	SA10.2
800	40	-	470	780	745	650	954	796	230	388	585	412	472	-	-	-	-	-	-	-
1500	40	-	750	1240	1430	1110	1482	1274	430	636	970	624	684	-	-	-	-	-	F48	SA14.6



F Standard	F10	F12	F14	F16	F25	F30	F35	F40	F48	F60
A	65	79	95	119	145	185	230	310	360	430
B	63	63	84	84	118	118	158	206	206	206
C	146	154	231	264	315	460	412	536	576	624
D	50	50	50	50	50	50	60	60	60	60
E	54	60	62	64	80	92	110	130	138	152
F	63	63	78	85	108	108	158	208	208	208
Ød1	125	150	175	210	300	350	415	475	560	686
Ød2	70	85	100	130	200	230	260	300	370	470
Ød3	102	125	140	165	254	298	356	406	483	603
H1 (max)	4	4	5	6	6	4	4	4	4	4
H2	20	25	25	25	26	35	50	50	50	50
MxAdet	M10x4	M12x4	M16x4	M20x4	M16x8	M20x8	M30x8	M36x8	M36x12	M36x20