

BIMEX

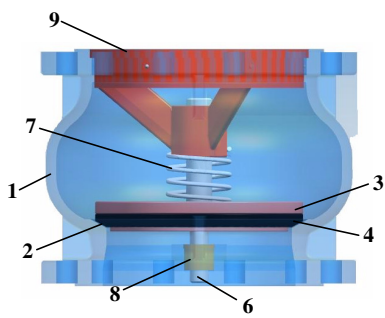
BIMEX
 5 Am Duerf
 L - 9637 Bockholtz
 Grand Duchy of Luxemburg

Tel.: +352 899 477
 Fax.: +352 899 478
 email : bimexlux@pt.lu

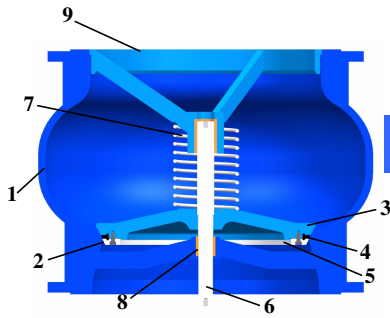
05.600

FOOT VALVE WITH BASKET STRAINER

CLAPET DE PIED CREPINE



ND/DN 100 - 400 NP/PN 10/16/25



ND/DN 500 - 600 NP/PN 10/16/25
 ND/DN 100 - 600 NP/PN 40

Working pressure

Pression de service PN 10/16/25/40 NP

Testing pressure

Pression d'essai PN 15/24/37,5/60 NP

Flange/Bride

EN 1092-2



N°	DESCRIPTION	MATERIAL
1	BODY	DUCTILE CAST IRON GGG 40 (EN-GJS-400) (1)
2	BODY SEAT	ND 50-80 : COPPER ALLOY ND 100-600 : STAINLESS STEEL AISI 309 WELD OVERLAY & MICROFINISHED
3	DISC	DUCTILE CAST IRON GGG 40 (EN-GJS-400) (1)
4	SEALING JOINT	EPDM (4)
5	RETAINING RING	STAINLESS STEEL AISI 304
6	SHAFT	STAINLESS STEEL AISI 420 (2)
7	SPRING	STAINLESS STEEL AISI 304 (5)
8	BEARING	BRONZE Rg5 (3)
9	UPPER PART	DUCTILE CAST IRON GGG 40 (EN-GJS-400)
10	STRAINER	HOT GALVANIZED STEEL (3)
	COATING	EPOXY PAINT POTABLE (6)

DESCRIPTION	MATERIAU	NORMES / NORMS
CORPS	FONTTE DUCTILE GS 400 (EN-GJS-400) (1)	EN 1563
SIEGE DU CORPS	DN 50 - 80 : ALLIAGE DE CUIVRE DN 100 - 600 ACIER INOX AISI 309 SOUDE ET MICRO-USINE	
DISQUE	FONTTE DUCTILE GS 400 (EN-GJS-400) (1)	EN 1563
JOINT D'ETANCHEITE	EPDM (4)	
BAGUE DE RETENUE DU JOINT	ACIER INOX AISI 304	EN 10088-1
AXE	ACIER INOX AISI 420 (2)	EN 10088-1
RESSORT	ACIER INOX AISI 304 (5)	EN 10088-1
COUSSINET	BRONZE Rg5 (3)	
PARTIE SUPERIEURE	FONTTE DUCTILE GS 400 (EN-GJS-400)	EN 1563
FILTRE CREPINE	ACIER GALVANISE A CHAUD (3)	
RETEMENT	PEINTURE EPOXY POTABLE (6)	

Pressure / T° : NP 10/16/25/40 (0°C to + 80°C);
 Tests : EN 12266 Type A
 Pressure test : Sealing : 1,1 x NP
 Body : 1,5 x NP

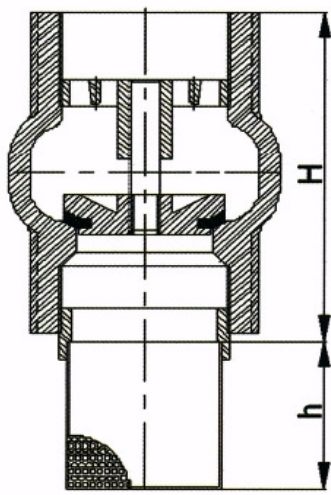
Pression/ T° : PN 10/16/25/40 (0°C à + 80°C);
 Tests : EN 12266 Type A
 Test de pression : Etanchéité : 1,1 x PN
 Corps : 1,5 x PN

Options upon request :

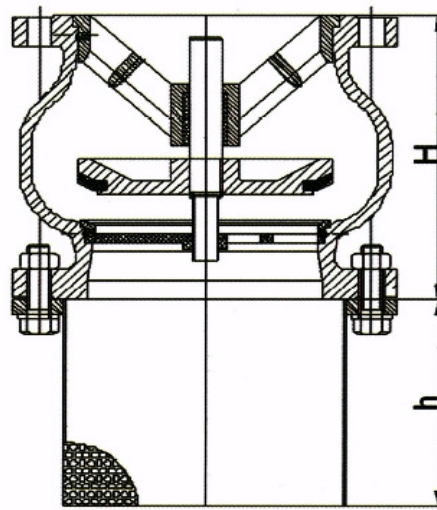
- (1) Carbon steel, stainless steel, nickel aluminium bronze
- (2) Stainless steel AISI 304, AISI 316, NAB
- (3) Brass, stainless steel AISI 304, SS 316, NAB
- (4) NBR
- (5) Stainless steel AISI 316
- (6) Epoxy coating electrostatically applied (in/out) thickness 250µ.

Options sur demande :

- (1) Acier carbone, acier inoxydable, bronze nickelé
- (2) Acier inoxydable AISI 304, AISI 316, NAB
- (3) Laiton, acier inoxydable AISI 304, AISI 316, NAB
- (4) NBR
- (5) Acier inoxydable AISI 316
- (6) Revêtement époxy appliqué électrostatiquement (in/ext) épaisseur 250µ.



Ø50-400



Ø500-600

<i>ND</i> <i>DN</i>	<i>h</i>	<i>H</i>	<i>W</i>	<i>Weight</i> <i>Poids</i>
<i>mm</i>	<i>mm</i>	<i>mm</i>	<i>mm</i>	<i>kg</i>
50	60	125	165	7
65	90	145	185	9
80	90	155	200	13
100	100	175	220	19
125	125	200	250	25
150	150	225	285	38
200	200	275	340	65
250	250	325	395	105
300	300	375	445	140
350	350	425	505	200
400	430	475	565	260
450	510	450	640	228
500	550	587	670	400
600	700	710	780	625