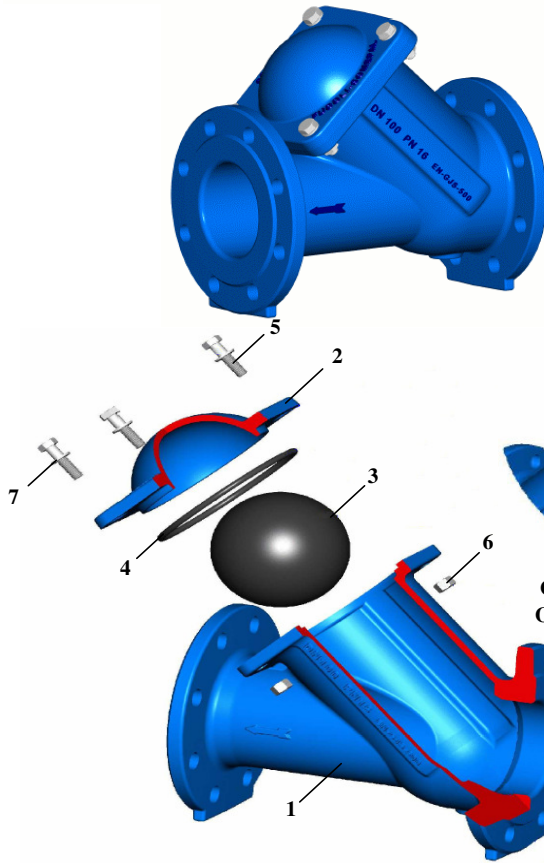


BIMEX
 5 Am Duerf
 L - 9637 Bockholtz
 Grand Duchy of Luxembourg

Tel.: +352 899 477
 Fax.: +352 899 478
 email : bimexlux@pt.lu

05.700

**DOUBLE FLANGED BALL CHECK VALVE
 FOR POTABLE WATER
 CLAPET A BOULE A BRIDES
 POUR EAU POTABLE**



**Option: Key to extracting the ball
 Option : Clé pour extraire la boule**



**Option : Plug
 Option : Bouchon**

Working pressure	Pression de service PN 10/16 NP
Testing pressure	Pression d'essai PN 17/25 NP

Horizontal or vertical installation Installation horizontale ou verticale
--

Flange/Bride	EN 1092-2
--------------	-----------

Key to extracting the ball (option) Clé pour extraire la boule (option)
--

Face-to-face dimensions Dimensions entre brides	EN 558-1/48
--	-------------

N°	DESCRIPTION	MATERIAL
1	BODY	DUCTILE CAST IRON GGG 50 (EN-GJS-500-7)
2	BONNET	DUCTILE CAST IRON GGG 50 (EN-GJS-500-7)
3	BALL	ALUMINIUM ALSi 12 DN 32 to DN 100
		DUCTILE CAST IRON GGG 50 (EN-GJS-500-7) DN 125 to DN 400
4	BALL COVERING	EDPM ELASTOMER WITH "CE" MARKING
4	BONNET GASKET	NBR ELASTOMER WITH "CE" MARKING
5	BOLTS	STAINLESS STEEL A2 (X5 CrNi 18-10)
6	NUTS	STAINLESS STEEL A4 (X5 CrNiMo 17-12-2)
7	WASHERS	STAINLESS STEEL A2 (X5 CrNi 18-10)
	COATING	EPOXY PAINT POTABLE (1) RESICOAT R4-ES BLUE

DESCRIPTION	MATERIAU	NORMS / NORMES
CORPS	FONTES DUCTILES GS 500 (EN-GJS-500-7)	EN 1563
COUVERCLE	FONTES DUCTILES GS 500 (EN-GJS-500-7)	EN 1563
BOULE	ALUMINIUM ALSi 12 DN 32 à DN 100	EN 1706
	DUCTILE CAST IRON GGG 500 (EN-GJS-500-7) DN 125 à DN 400	EN 1563
RECOUVREMENT DE LA BOULE	ELASTOMERE EPDM AVEC MARQUAGE "CE"	EN 681-1
JOINT DU COUVERCLE	ELASTOMERE NBR AVEC MARQUAGE "CE"	EN 681-1
VIS	ACIER INOX A2 (X5 CrNi 18-10)	EN 10088-1
ECROUS	ACIER INOX A4 (X5 CrNiMo 17-12-2)	EN 10088-1
RONDELLES	ACIER INOX A2 (X5 CrNi 18-10)	EN 10088-1
REVETEMENT	PEINTURE EPOXY POTABLE (1) RESICOAT R4-ES BLEU	DIN 30677

This ball check valve is for installation at water speeds under stable flow rates according to :

PFA	Flow's velocity
10	3 m/s
16	4 m/s

Application: potable water.

Pressure / T° : NP 10/16 (0°C to +70°C); ≥70°C upon request. No ice.
 Pressure test : Sealing : 1,1 x NP
 Body : 1,5 x NP according to standard EN 12050-4

Closing pressure : Minimum 0,2 bar
 Opening pressure : Minimum 0,05 bar

HOMOLOGATIONS

Painting : - INETI, Portugal
 - KIWA, Netherlands
 - WRAS, UK
 - CARSO, France
 - HYGIENE, Institut Ruhrgebiets
 GSK ID : 1247 (RAL-GZ 662)

Elastomer (EPDM) : - INETI, Portugal
 - CRECEP, France

(1) The epoxy resin coating is electrostatically applied (inside and outside) thickness 250µ.

Ce clapet anti-retour est destiné à être installé à des vitesses d'eau à débits stables suivant :

PFA	Vitesse d'écoulement
10	3 m/s
16	4 m/s

Application: eau potable.

Pression/ T° : PN 10/16 (0°C à +70°C); ≥70°C sur demande. Pas de glace.
 Test de pression : Etanchéité : 1,1 x PN
 Corps : 1,5 x PN suivant standard EN 12050-4

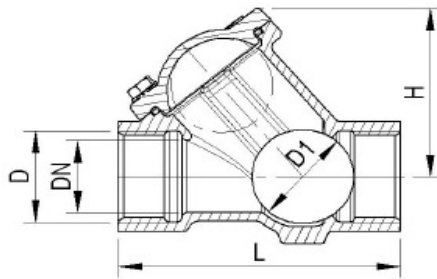
Pression de fermeture : Minimum 0,2 bar
 Pression d'ouverture : Minimum 0,05 bar

HOMOLOGATIONS

Peinture : - INETI, Portugal
 - KIWA, Netherlands
 - WRAS, UK
 - CARSO, France
 - HYGIENE, Institut Ruhrgebiets
 GSK ID : 1247 (RAL-GZ 662)

Elastomère (EPDM) : - INETI, Portugal
 - CRECEP, France

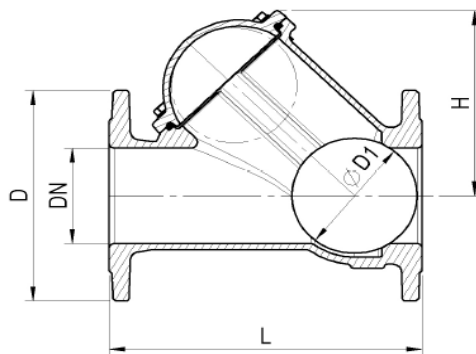
(1) Le revêtement époxy est appliqué électrostatiquement (intérieur et extérieur) épaisseur 250µ.



THREAD MODEL - MODELE TARAUDE :

<i>D</i>	<i>ND</i> <i>DN</i>	<i>D1</i>	<i>L</i>	<i>H</i>	<i>Weight</i> <i>Poids</i>
----------	------------------------	-----------	----------	----------	-------------------------------

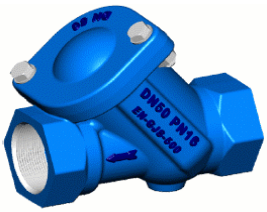
<i>mm</i>	<i>mm</i>	<i>mm</i>	<i>mm</i>	<i>mm</i>	<i>kg</i>
1"1/4	32	50	150	83	2,1
1"1/2	40	50	150	83	2,1
2"	50	80	180	140	3,6



FLANGED TYPE - TYPE A BRIDES :

<i>ND</i> <i>DN</i>	<i>D</i>	<i>D1</i>	<i>L</i>	<i>H</i>	<i>Ø hole / Ø & n° of holes</i> <i>Gabarit de perçage bride</i>	<i>Weight</i> <i>Poids</i>
------------------------	----------	-----------	----------	----------	--	-------------------------------

<i>mm</i>	<i>mm</i>	<i>mm</i>	<i>mm</i>	<i>mm</i>	<i>mm - n x mm</i>	<i>kg</i>
40	150	50	180	83	Ø110-4xØ19	7,8
50	165	80	200	140	Ø125-4xØ19	8,8
60	175	80	240	140	Ø135-4xØ19	10,6
65	185	80	240	140	Ø145-4xØ19	10,8
80(*)	200	115	260	188	Ø160-8xØ19	13,6
100	220	115	300	188	Ø180-8xØ19	18,4
125	250	173	350	248	Ø210-8xØ19	25,0
150	285	173	400	248	Ø240-8xØ23	35,5
200	340	238	500	325	Ø295-8xØ23	58,6
250	400	298	600	395	Ø350-12xØ23	99,0
300	455	358	700	470	Ø400-12xØ23	145,0
350	505	418	800	565	Ø460-16xØ23	289,0
400	565	478	900	685	Ø515-16xØ28	417,0



BIMEX
 5 Am Duerf
 L - 9637 Bockholtz
 Grand Duchy of Luxemburg

Tel.: +352 899 477
 Fax.: +352 899 478
 email : bimexlux@pt.lu

05.700

*DOUBLE FLANGED BALL CHECK VALVE
 FOR POTABLE WATER
 CLAPET A BOULE A BRIDES
 POUR EAU POTABLE*

HEADLOSS DIAGRAM / TABLEAU DE PERTES DE CHARGES

