

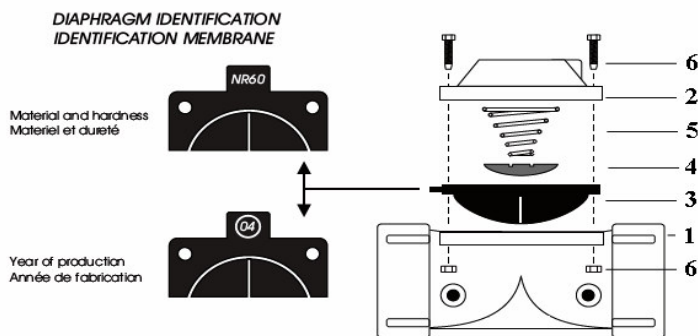


BIMEX
 4 um Aale Wee
 L - 9637 Bockholtz
 Grand Duchy of Luxemburg

Tel.: +352 899 477
 Fax.: +352 899 478
 email : bimexlux@pt.lu

06.000

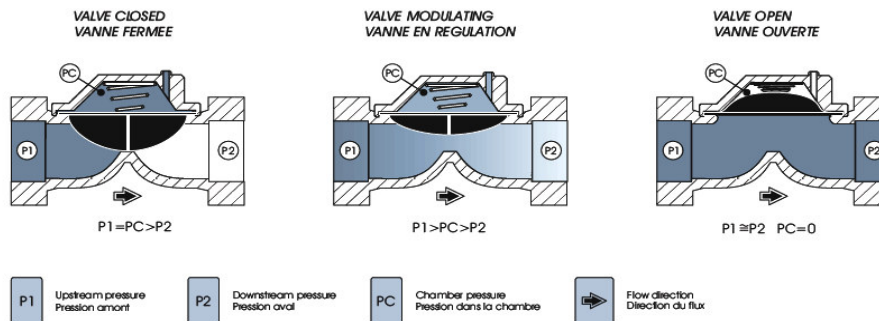
MEMBRANE REGULATION VALVE
VANNE DE REGULATION A MEMBRANE



Working pressure Testing pressure	Pression de travail PN 10/16 NP Pression d'essai PN 15/24 NP
Thread/Taroudage	BSP (Option : NPT)
Flange/Bride	EN 1092-2

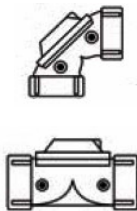
N°	DESCRIPTION	MATERIAL	DESCRIPTION	MATERIEL	NORMS / NORMES
1	BODY	CAST IRON GG25	CORPS	FONTE GRISE Ft25	
2	COVER	CAST IRON GG25	COUVERCLE	FONTE GRISE Ft25	
3	DIAPHRAGM	NR NYLON REINFORCED	MEMBRANE	NR NYLON RENFORCE	
4	SPRING SUPPORT	POLYPROPYLENE	SUPPORT DU RESSORT	POLYPROPYLENE	
5	SPRING	STAINLESS STEEL	RESSORT	ACIER INOX	AISI 302
6	BOLTS & NUTS	8.8 GALVANIZED STEEL	BOULONS & ECROUS	ACIER GALVANISE 8.8	
	COATING	POWDER EPOXY 150 MICRONS	REVETEMENT	EPOXY POUVRE 150 MICRONS	

OPERATION - FONCTIONNEMENT :

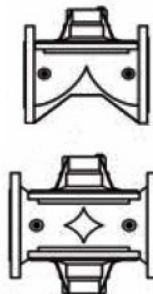


Nominal flow rates - Débits nominaux :

Q (on/off) : ΔP 0,2 (bar)
 Q (Reg.) : ΔP 0,8 (bar)



Ø (inch) (pce)	Qn (*)	
	on/off m³/h	Reg. m³/h
1"	12	25
1 1/4"	30	60
1 1/2"	33	65
2"	40	80
2"E	44	90
2 1/2"	48	95
3"C	70	150
3"E	75	160



ND DN	Ø (inch) (pce)	Qn (*)	
		on/off m³/h	Reg. m³/h
50	2"	40	80
65	2 1/2"	48	95
80	3"	85	170
100	4"	95	195
125	5"	110	210
150	6"	190	375
200	8"	210	425
250	10"	350	700
300	12"	450	900
350	14"	750	1600
400	16"	900	1800

Types :

06.100



Pressure reducing control valve with 3 ways pilot. (version with 2 ways pilot available).
Réducteur de pression aval avec pilote 3 voies. (version avec pilote 2 voies disponible).

06.200



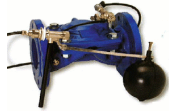
Pressure sustaining control valve with 3 ways pilot.
Stabilisateur de pression amont avec pilote 3 voies.

06.300



Electrohydraulically operated solenoid valve.
Vanne à commande électrique avec solénoïde.

06.400



Modulating float control valve.
Vanne de contrôle de niveau à flotteur modulante.

06.500



Quick relief valve against water hammer.
Vanne de décharge rapide contre le coup de bélier.

06.600



Hydraulically operated check valve with adjustable closing speed control.
Vanne hydraulique anti-retour avec vitesse d' intervention réglable.

06.700



Hydraulically operated manual valve.
Vanne hydraulique à commande manuelle

06.800



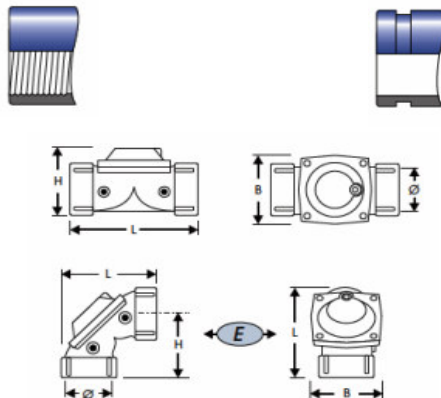
Rate-of-flow control valve.
Vanne de contrôle de débit.

06.900



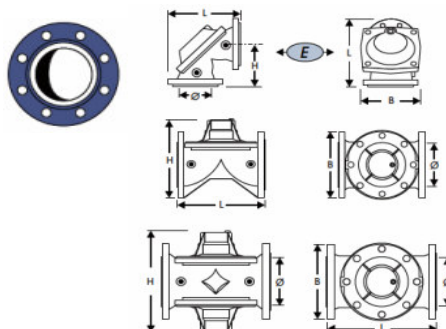
Pump control valve.
Vanne de contrôle de pômpe.

Ø inch pouce	L	H	B	P
	(mm)	(mm)	(mm)	(kg)
1"	116	50	70	1,5
1 1/4"	175	100	120	4,1
1 1/2"	175	100	120	3,7
2"	175	100	120	3,5
2"E	128	90	120	4,0
2 1/2"	200	115	120	4,5
3"A	205	115	120	5,8
3"C	230	135	165	8,0
3"E	188	139	150	9,0
3"F	285	170	210	15,0
4"F	300	170	210	17,0



Ø inch pouce	L	H	B	P
	(mm)	(mm)	(mm)	(kg)
1 1/4V	175	100	120	4,1
1 1/2V	175	100	120	3,7
2"V	175	100	120	3,5
2 1/2V	195	115	120	4,5
3"AV	205	115	120	5,8
3"CV	230	135	165	8,0
3"EV	184	139	150	8,5
4"FV	300	170	210	17,0
4"EV	223	161	150	11,0

Ø ND DN	L	H	B	P
	(mm)	(mm)	(mm)	(kg)
50	175	165	165	7,5
65	175	165	165	7,5
80	280	200	210	18,5
80P	220	200	200	11,0
80E	220	120	200	12,0
100	300	220	220	20,5
100P	220	220	220	13,0
100E	245	135	220	14,0



Ø ND DN	L	H	B	P
	(mm)	(mm)	(mm)	(kg)
125	325	250	250	24,5
150	350	320	320	46,0
200	400	340	340	50,0
250	450	470	405	90,0
300	500	500	460	135,0
350	550	520	520	155,0
400	600	580	580	170,0
500	700	580	680	195,0