

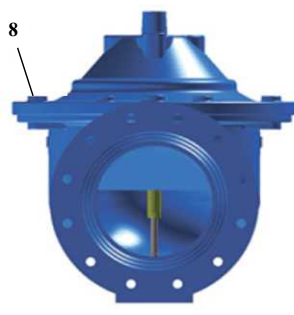
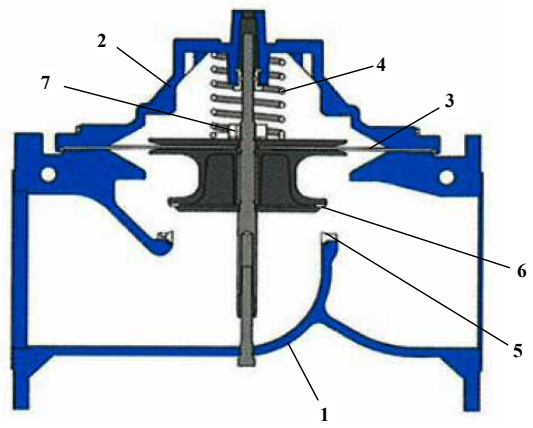


BIMEX
 4 um Aale Wee
 L - 9637 Bockholtz
 Grand Duchy of Luxembourg

Tel.: +352 899 477
 Fax.: +352 899 478
 email : bimexlux@pt.lu

06.001

REGULATION VALVE
VANNE DE REGULATION



Working pressure Pression de travail PN 10/16/25 NP
 Testing pressure Pression d'essai PN 15/24/37,5 NP

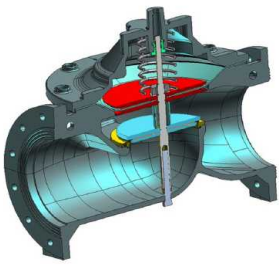
Flange/Bride EN 1092-2

Face-to-face dimension DIN 3202 serie F1
 Dimension entre brides DIN 3202 série F1

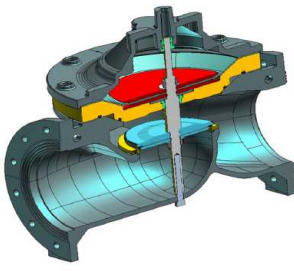
N°	DESCRIPTION	MATERIAL
1	BODY	DUCTILE CAST IRON GGG40-15
2	COVER	DUCTILE CAST IRON GGG40-15
3	DIAPHRAGM	NBR, NYLON REINFORCED
4	SPRING	STAINLESS STEEL
5	SEAL	NR
6	SEAL SEAT	STAINLESS STEEL
7	BEARING	BRASS
8	SCREWS AND BOLTS	STAINLESS STEEL
	SEAL DISC WASHER	STAINLESS STEEL
	O-RING	NBR OR VITON
	COATING	POWDER EPOXY 300 MICRONS

DESCRIPTION	MATERIEL	NORMS / NORMES
CORPS	FONTE DUCTILE GS400-15	
COUVERCLE	FONTE DUCTILE GS400-15	
MEMBRANE	NBR, NYLON RENFORCE	
RESSORT	ACIER INOX	AISI 304
ETANCHEITE DU SIEGE	NR	
ETANCHEITE DU SIEGE	ACIER INOX	AISI 304
COUSSINET	LAITON	
VIS ET BOULONNERIE	ACIER INOX	AISI 304
RONDELLE D'ETANCHEITE DU DISQUE	ACIER INOX	AISI 304
JOINT TORIQUE	NBR OU VITON	
RETEMENT	EPOXY POUVRE 300 MICRONS	

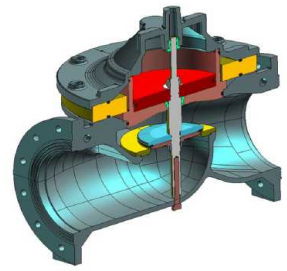
Single chamber valve
 Vanne chambre unique



Double chamber valve
 Vanne double chambre



Proportional piston valve
 Vanne à piston proportionnel



Types :

06.101



Pressure reducing valve.
Vanne réductrice de pression.

06.201



Pressure sustaining valve.
Vanne stabilisatrice de pression.

06.301



Electrohydraulic on/off valve.
Vanne électro-hydraulique on/off.

06.401



Float control valve. Maximum / minimum level.
Vanne de contrôle de niveau à flotteur. Niveau maximum / minimum.

06.501



Quick relief valve, to avoid water hammer.
Vanne de décharge rapide, pour éviter les coups de bélier.

06.601



Check valve.
Clapet anti-retour.

06.701



Altitude control valve.
Vanne de contrôle de niveau.

06.801

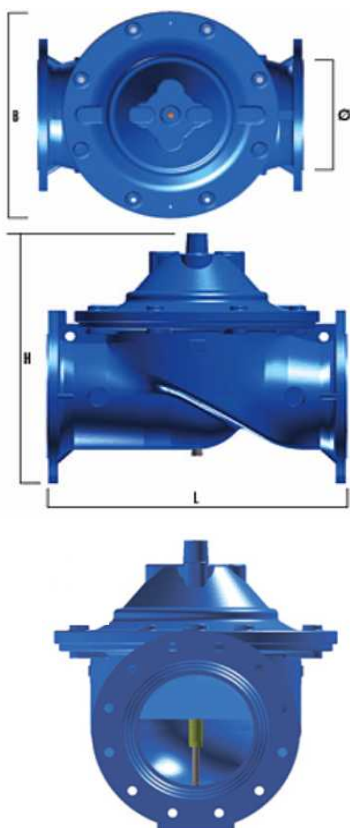


Flow control valve.
Vanne de contrôle de débit.

06.901



Pump control valve.
Vanne de contrôle de pompe.



Ø	L	H	B	P
ND				
DN	(mm)	(mm)	(mm)	(kg)
50	230	220	165	17,0
65	290	230	185	20,0
80	310	290	200	26,0
100	350	310	235	35,0
125	400	340	270	48,0
150	480	440	300	85,0
200	600	535	360	115,0
250	730	560	425	140,0
300	850	660	485	420,0
350	980	695	555	530,0
400	1100	985	620	800,0
500	1250	1040	730	950,0
600	1450	1095	845	1350,0
700	1650	1305	910	2600,0
800	1850	1360	1025	3000,0