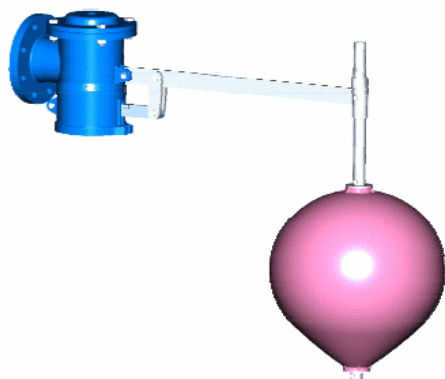


# BIMEX



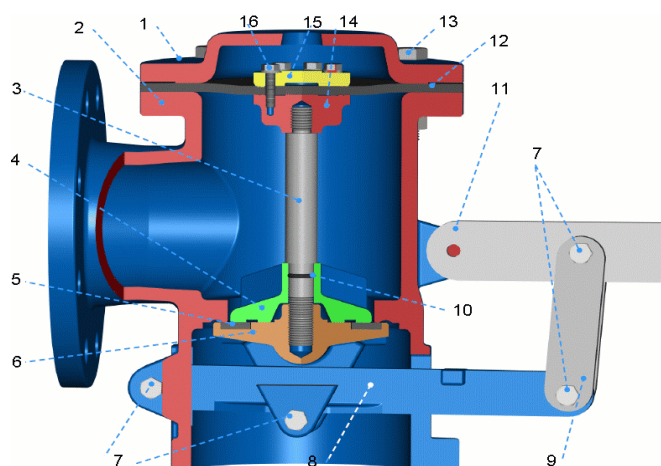
**BIMEX**  
 5 Am Duerf  
 L - 9637 Bockholtz  
 Grand Duchy of Luxemburg

Tel.: +352 899 477  
 Fax.: +352 899 478  
 email : bimexlux@pt.lu

**07.300**

FLANGED BALANCED FLOAT VALVE

ROBINET FLOTTEUR A BRIDE

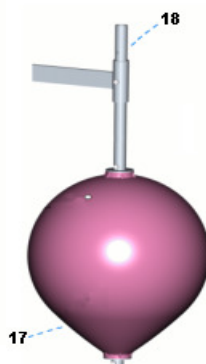


Working pressure

Pression de travail PN 10/16 NP

Flange/Bride

EN 1092-2



N°	DESCRIPTION	MATERIAL
1	BONNET	DUCTILE CAST IRON GGG 50 (EN-GJS-500-7)
2	BODY	DUCTILE CAST IRON GGG 50 (EN-GJS-500-7)
3	SHAFT	STAINLESS STEEL AISI420 (X20 Cr13)
4	OBTURATOR (Upper part)	DUCTILE CAST IRON GGG 50 (EN-GJS-500-7)
5	SEALING RING	EPDM ELASTOMER WITH "CE" MARKING
6	OBTURATOR (Lower part)	DUCTILE CAST IRON GGG 50 (EN-GJS-500-7)
7	BOLTS	STAINLESS STEEL A2 (X5 CrNi 18-10)
8	CONTROL ARM	DUCTILE CAST IRON GGG 50 (EN-GJS-500-7)
9	INTERMEDIARY BAR	STAINLESS STEEL AISI 304 (X5 CrNi 18-10) (1)
10	O-RING	EPDM ELASTOMER WITH "CE" MARKING
11	FLOAT SHAFT	STAINLESS STEEL AISI 304 (X5 CrNi 18-10)
12	MEMBRANE	EPDM ELASTOMER WITH "CE" MARKING
13	BOLTS	STAINLESS STEEL A2 (X5 CrNi 18-10)
14	MEMBRANE SUPPORT	DUCTILE CAST IRON GGG 50 (EN-GJS-500-7)
15	MEMBRANE SUPPORT	DUCTILE CAST IRON GGG 50 (EN-GJS-500-7)
16	BOLTS	STAINLESS STEEL A2 (X5 CrNi 18-10)
17	FLOAT	Polyvinyl Chloride
18	ADJUSTMENT SHAFT	STAINLESS STEEL AISI 304 (X5 CrNi 18-10)
	COATING	EPOXY PAINT POTABLE (2) RESICOAT 9000 R4 BLUE-HJF01R according to GSK RAL-GZ 662

DESCRIPTION	MATERIAU	NORMS / NORMES
COUVERCLE	FORTE DUCTILE GS 500 (EN-GJS-500-7)	EN 1563
CORPS	FORTE DUCTILE GS 500 (EN-GJS-500-7)	EN 1563
AXE	ACIER INOX AISI 420 (X20 Cr13)	EN 10088-1
OBTURATEUR (Partie supérieure)	FORTE DUCTILE GS 500 (EN-GJS-500-7)	EN 1563
JOINT D'ETANCHEITE	ELASTOMERE EPDM AVEC MARQUAGE "CE"	EN 681-1
OBTURATEUR (Partie inférieure)	FORTE DUCTILE GS 500 (EN-GJS-500-7)	EN 1563
BOULONS	ACIER INOX A2 (X5 CrNi 18-10)	EN 10088-1
BRAS DE COMMANDE	FORTE DUCTILE GS 500 (EN-GJS-500-7)	EN 1563
BARETTE INTERMEDIAIRE	ACIER INOX AISI 304 (X5 CrNi 18-10)	EN 10088-1
JOINT TORIQUE	ELASTOMERE EPDM AVEC MARQUAGE "CE"	EN 681-1
AXE DU FLOTTEUR	ACIER INOX AISI 304 (X5 CrNi 18-10)	EN 10088-1
MEMBRANE	ELASTOMERE EPDM AVEC MARQUAGE "CE"	EN 681-1
BOULONS	ACIER INOX A2 (X5 CrNi 18-10)	EN 10088-1
SUPPORT DE MEMBRANE	FORTE DUCTILE GS 500 (EN-GJS-500-7)	EN 1563
SUPPORT DE MEMBRANE	FORTE DUCTILE GS 500 (EN-GJS-500-7)	EN 1563
BOULONS	ACIER INOX A2 (X5 CrNi 18-10)	EN 10088-1
FLOTTEUR	Chlorure polyvinyle	
TIGE DE REGLAGE	ACIER INOX AISI 304 (X5 CrNi 18-10)	EN 10088-1
RETEVEMENT	PEINTURE EPOXY POTABLE (2) RESICOAT 9000 R4 BLEU-HJF01R suivant GSK RAL-GZ 662	DIN 30677

Pressure / T° : NP 10/16 (0°C to + 70°C); ≥ 70°C upon request

Pressure test : Sealing : 1,1 x NP  
 Body : 1,5 x NP

**HOMOLOGATIONS**

Painting : - INETI, Portugal  
 - KIWA, Netherlands  
 - WRAS, UK  
 - CARSO, France  
 - Hygiene Institut Ruhrgebiets, Germany  
 Elastomer (EPDM) : - CRECEP, France  
 - INETI, Portugal

(1) The epoxy resin coating is electrostatically applied (inside and outside) thickness 250µ.

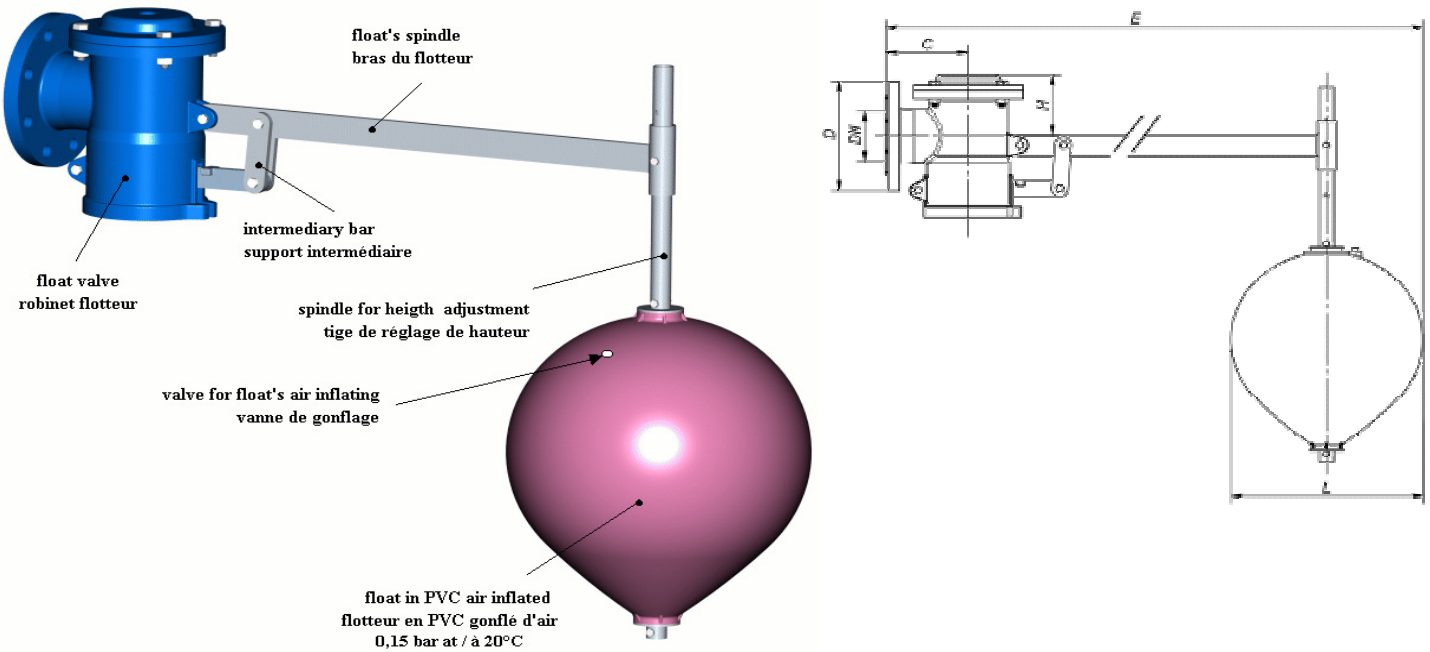
Pression/ T° : PN 10/16 (0°C à + 70°C); ≥ 70°C sur demande

Test de pression : Etanchéité : 1,1 x PN  
 Corps : 1,5 x PN

**HOMOLOGATIONS**

Peinture : - INETI, Portugal  
 - KIWA, Pays-Bas  
 - WRAS, UK  
 - CARSO, France  
 - Hygiene Institut Ruhrgebiets  
 Elastomère (EPDM) : - CRECEP, France  
 - INETI, Portugal

(1) Le revêtement époxy est appliqué électrostatiquement (intérieur et extérieur) épaisseur 250µ.



ND DN	D		C	L	E	H	Ø hole / Ø & n° of holes Gabarit de perçage bride		Weight Poids	
	NP/PN 10	NP/PN 16					NP/PN 10	NP/PN 16	NP/PN 10	NP/PN 16
mm	mm		mm	mm	mm	mm	mm - n x mm		kg	
50	165	165	136	400	1410	108	Ø125-4xØ19	Ø125-4xØ19	15,8	15,8
60	175	175	136	400	1410	108	Ø135-4xØ19	Ø135-4xØ19	16,2	16,2
65	185	185	136	400	1410	108	Ø145-4xØ19	Ø145-4xØ19	16,2	16,2
80	200	200	150	400	1635	128	Ø160-8xØ19	Ø160-8xØ19	21,8	21,8
100	220	220	150	400	1635	128	Ø180-8xØ19	Ø180-8xØ19	22,6	22,6
125	250	250	184	500	2215	159	Ø210-8xØ19	Ø210-8xØ19	39,6	39,6
150	285	285	184	500	2215	159	Ø240-8xØ23	Ø240-8xØ23	40,7	40,7
200	340	340	273	500	2620	204	Ø295-8xØ23	Ø295-12xØ23	89,8	89,8
250	400	400	273	500	2620	204	Ø350-12xØ23	Ø355-12xØ28	96,4	96,4

WATER FLOW (l/s) DEBIT D'EAU (l/s)										
Pressure (bar) Pression (bar)	ND (mm) DN (mm)									
	50	60	65	80	100	125	150	200	250	
≤ I	3,5	4	4	8	12	20	27	50	72	
> I	6	7	7	14	20	33	45	80	120	

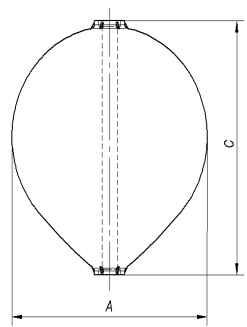


Table of floats Tableau des flotteurs		
ND/DN	Ø A	C
50 / 60 / 65 / 80 / 100	400	450
125 / 150 / 200 / 250	500	550