



BIMEX
 5 Am Duerf
 L - 9637 Bockholtz
 Grand Duchy of Luxemburg

Tel.: +352 899 477
 Fax.: +352 899 478
 email : bimexlux@pt.lu

07.400

FLANGED FLAP VALVE
CLAPET D'EXTREMITE A BRIDE

Flange/Bride EN 1092-2

DESCRIPTION	MATERIAL
BODY	DUCTILE IRON (EN-GJS-500-7)
BONNET	DUCTILE IRON (EN-GJS-500-7)
SHAFT	STAINLESS STEEL AISI 316L (X2 CrNiMo 17-12-2)
BUSHING	POM
BONNET SEALING	NBR
BOLTS AND WASHERS	STAINLESS STEEL A2
NUTS	STAINLESS STEEL A4
COATING	EPOXY PAINT POTABLE (1) RESICOAT 9000 R4 BLUE-HJF01R

DESCRIPTION	MATERIAU
CORPS	FONTE DUCTILE (EN-GJS-500-7)
COUVERCLE	FONTE DUCTILE (EN-GJS-500-7)
AXE	ACIER INOX AISI 316L (X2 CrNiMo 17-12-2) (1)
BAGUE	POM
ETANCHEITE COUVERCLE	NBR
VIS ET RONDELLES	ACIER INOX A2
ECROUS	ACIER INOX A4
REVETEMENT	PEINTURE EPOXY POTABLE (1) RESICOAT 9000 R4 BLEU-HJF01R

NORMS / NORMES
DIN EN 1563
DIN EN 1563
EN 10088-1
BS EN 681-1
EN 10088-1
EN 10088-1
DIN 30677

Pressure / T° : NP 10/16 (0°C to + 70°C);

Pression/ T° : PN 10/16 (0°C à + 70°C);

HOMOLOGATIONS

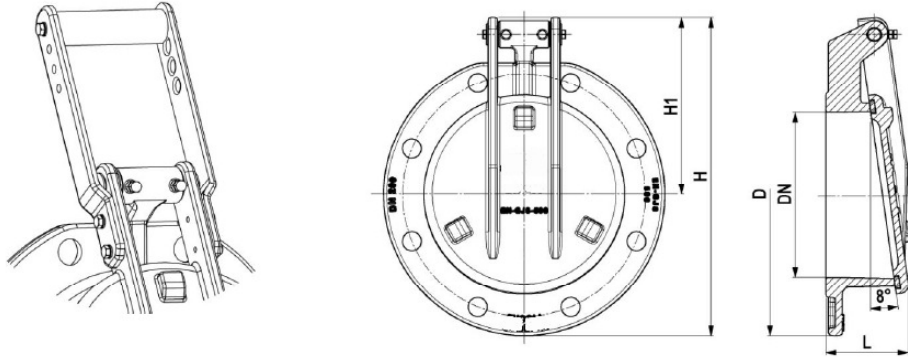
- Painting :
- INETI, Portugal
 - KIWA, Netherlands
 - WRAS, UK
 - CARSO, France
 - HYGIENE, Institut Ruhrgebiets

HOMOLOGATIONS

- Peinture :
- INETI, Portugal
 - KIWA, Netherlands
 - WRAS, UK
 - CARSO, France
 - HYGIENE, Institut Ruhrgebiets

(1) The epoxy resin coating is electrostatically applied (inside and outside) thickness 250µ.

(1) Le revêtement époxy est appliqué électrostatiquement (intérieur et extérieur) épaisseur 250µ.



<i>ND</i>	<i>D</i>	<i>D</i>	<i>L</i>	<i>H</i>	<i>H1</i>	<i>Ø hole / Ø & n° of holes</i>		<i>Weight</i>	
<i>DN</i>						<i>Gabarit de perçage bride</i>		<i>Poids</i>	
	<i>NP/PN 10</i>	<i>NP/PN 16</i>				<i>NP/PN 10</i>	<i>NP/PN 16</i>	<i>NP/PN 10</i>	<i>NP/PN 16</i>
<i>mm</i>	<i>mm</i>	<i>mm</i>	<i>mm</i>	<i>mm</i>	<i>mm</i>	<i>mm - n x mm</i>	<i>mm - n x mm</i>	<i>kg</i>	<i>kg</i>
100	220	220	85	271	160	Ø180-8xØ19	Ø180-8xØ19	6,0	6,0
150	285	285	85	333	190	Ø240-8xØ23	Ø240-8xØ23	10,0	10,0
200	340	340	100	386	215	Ø295-8xØ23	Ø295-12xØ23	14,0	14,0
250	400	400	110	451	250	Ø350-12xØ23	Ø355-12xØ28	20,0	20,0
300	455	455	125	508	280	Ø400-12xØ23	Ø410-12xØ28	27,0	27,0
350	520	520	135	563	310	Ø460-16xØ23	Ø470-16xØ28	38,0	38,0
400	580	580	150	642	351	Ø515-16xØ28	Ø525-16xØ31	50,0	50,0
450	615	640	155	658	350	Ø565-20xØ28	Ø585-20xØ31	60,0	68,0
500	670	715	160	736	400	Ø620-20xØ28	Ø650-20xØ34	66,0	75,0
600	780	840	185	836	445	Ø725-20xØ31	Ø770-20xØ37	95,0	115,0
700	895	910	210	950	500	Ø840-24xØ31	Ø840-24xØ37	130,0	150,0
800	1015	1025	230	1080	570	Ø950-24xØ34	Ø950-24xØ41	160,0	180,0
900	1115	1125	255	1173	615	Ø1050-28xØ34	Ø1050-28xØ41	200,0	230,0
1000	1230	1255	285	1286	670	Ø1160-28xØ37	Ø1170-28xØ44	250,0	280,0
1200	1455	1485	320	1515	785	Ø1380-32xØ41	Ø1390-32xØ50	300,0	340,0