

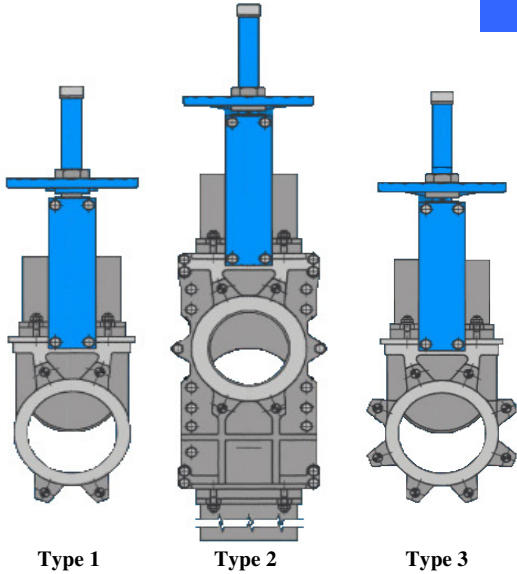


**BIMEX**  
 5 Am Duerf  
 L - 9637 Bockholtz  
 Grand Duchy of Luxemburg

Tel.: +352 899 477  
 Fax.: +352 899 478  
 email : bimexlux@pt.lu

**07.800**

**KNIFE GATE VALVE**  
**VANNE GUILLOTINE**



Working pressure - Pression de service	
Type 1 + Type 2	
DN 50 - DN 250	16 bars
DN 300 - DN 400	6 bars
DN 450	5 bars
DN 500 - DN 600	4 bars
Type 3	
DN 50 - DN 600	10 bars

Flange/Bride Type 1 + 3	EN 1092-2 - PN 10 (Option ANSI B16.5 class 150)
Flange/Bride Type 2	EN 1092-2 - PN 10 (Option PN 6/16/25/ BS "D" BS "E"/ANSI 125)

TYPE 1 AND 2	
DESCRIPTION	MATERIAL
BODY	CAST IRON GG 25 (Option : STAINLESS STEEL AISI 316)
SLIDE	STAINLESS STEEL AISI 304 (Option : STAINLESS STEEL AISI 316)
SEAT	METAL (Option : EPDM)
PACKING	SYNTHETIC PTFE

TYPE 3	
DESCRIPTION	MATERIAL
BODY	STAINLESS STEEL AISI 304
SLIDE	STAINLESS STEEL AISI 316
SEAT	METAL (Option : EPDM)
PACKING	SYNTHETIC PTFE

TYPE 1 ET 2	
DESCRIPTION	MATERIAU
CORPS	FONTE GRISE FT25 (Option : ACIER INOX AISI 316)
PELLE	ACIER INOX AISI 304 (Option : ACIER INOX AISI 316)
SIEGE	METALIQUE (Option : EPDM)
GARNITURE	PTFE SYNTHETIQUE

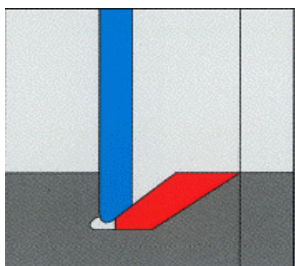
TYPE 3	
DESCRIPTION	MATERIAU
CORPS	ACIER INOX AISI 304
PELLE	ACIER INOX AISI 316
SIEGE	METALIQUE (Option : EPDM)
GARNITURE	PTFE SYNTHETIQUE

NORMS / NORMES
EN 1561 (EN 10088-1)
EN 10088-1
EN 10088-1
EN 10088-1
EN 10088-1
EN 10088-1

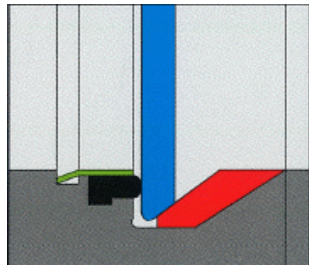
Other material under request.

Autre matériel sur demande.

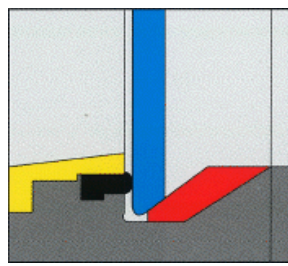
**SEATING OPTIONS - OPTIONS DE FERMETURE :**



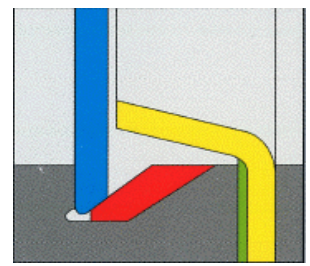
**Metal to metal**  
**Métal / Métal**



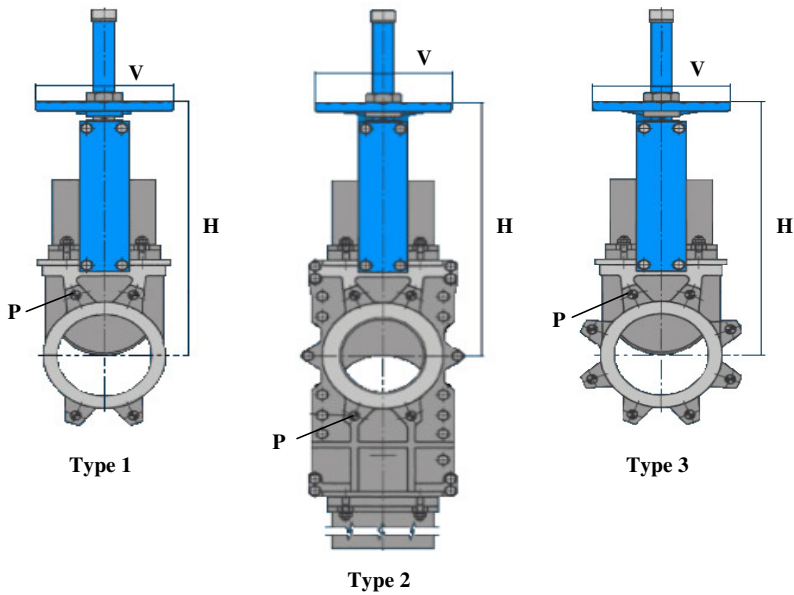
**Resilient (standard)**  
**Caoutchouc EPDM (standard)**



**Resilient (reinforced)**  
**Caoutchouc EPDM (renforcé)**



**Deflecting cone 15°**  
**Cône de déflexion 15°**



ND DN	Type 1			Type 2			Type 3			
	F/F	V	H	F/F	V	H	F/F	F/F	V	H
50	40	225	281	40	225	320	47,8	48	225	281
65	40	225	308	40	225	342	47,8	-	-	-
80	50	225	333	50	225	367	50,8	51	225	328
100	50	225	374	50	225	408	50,8	51	225	373
125	50	225	408	50	225	442	57,2	57	225	420
150	60	225	459	60	225	493	57,2	57	225	448
200	60	310	581	60	310	602	69,8	70	310	579
250	70	310	681	70	310	697	69,8	70	310	645
300	70	310	781	70	310	782	76,2	76	410	732
350	96	410	890	96	410	897	76,2	76	410	811
400	100	410	994	100	410	997	88,9	89	410	891
450	106	550	1086	106	550	1120	88,9	89	550	1034
500	110	550	1199	110	550	1210	114,3	114	550	1128
600	110	550	1404	110	550	1389	114,3	114	550	1265

Other dimensions under request.

Autres dimensions sur demande.

**FLANGE DETAILS - PERCAGE DES BRIDES :**

ND DN	Inch. Pouce	Type 1 - PN 10				Type 2 - PN 10				Type 3 - PN 10			
		A	O	M	P	A	O	M	P	A	B	M	P
50	2"	4	-	M16	11	4	-	M16	11	2	2	M16	11
65	2"1/2	4	-	M16	11	4	-	M16	11	-	-	-	-
80	3"	4	4	M16	11	4	4	M16	14	2	2	M16	9
100	4"	4	4	M16	11	4	4	M16	14	2	6	M16	9
125	5"	4	4	M16	11	4	4	M16	14	2	6	M16	10
150	6"	4	4	M20	14	4	4	M20	18	2	6	M20	10
200	8"	4	4	M20	14	4	4	M20	18	2	6	M20	12
250	10"	6	6	M20	18	8	4	M20	22	4	8	M20	12
300	12"	6	6	M20	18	8	4	M20	22	4	8	M20	12
350	14"	10	6	M20	22	12	4	M20	28	6	10	M20	15
400	16"	10	6	M24	24	12	4	M24	28	6	10	M24	15
450	18"	14	6	M24	24	16	4	M24	32	6	10	M24	15
500	20"	14	6	M24	24	16	4	M24	32	6	14	M24	22
600	24"	14	6	M27	24	16	4	M27	32	6	14	M27	22

A : Blind tapped bolt holes

O : Through going-bore

B : Threaded through going-bore

A : Trous taraudés borgnes

O : Trous traversants

B : Trous taraudés traversants

**CLOSING SYSTEMS - SYSTEMES DE FERMETURE :**

