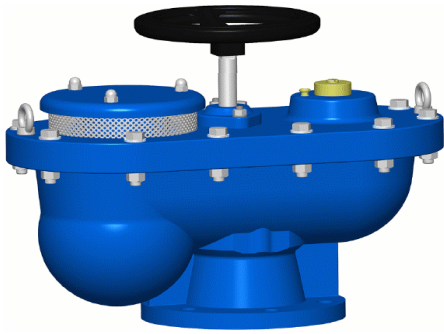


BIMEX

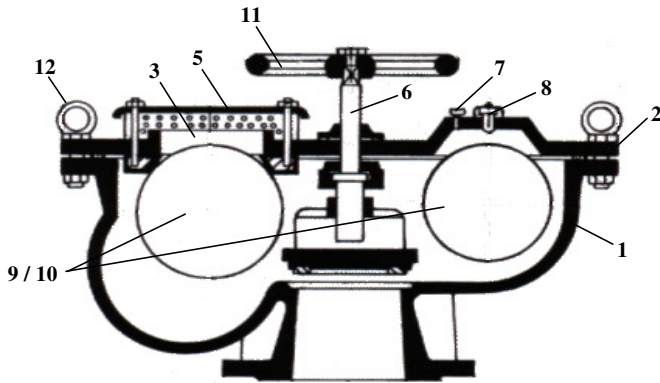


BIMEX
 5 Am Duerf
 L - 9637 Bockholtz
 Grand Duchy of Luxembourg

Tel.: +352 899 477
 Fax.: +352 899 478
 email : bimexlux@pt.lu

08.300

**AIR RELIEF VALVE TRIPLE FUNCTION
 FOR POTABLE WATER
 VENTOUSE TRIPLE EFFET
 POUR EAU POTABLE**



Working pressure Pression de service PN 10/16/25 NP
 Testing pressure Pression d'essai PN 17/25/38 NP

Flange/Bride EN 1092-2

N°	DESCRIPTION	MATERIAL
1	BODY	DUCTILE CAST IRON GGG 50 (EN-GJS-500-7)
2	BONNET	DUCTILE CAST IRON GGG 50 (EN-GJS-500-7)
3	AIR OUTLET	STAINLESS STEEL AISI 304
4	AIR OUTLET SEALING RING	DUCTILE CAST IRON GGG 50 (EN-GJS-500-7) WITH EPDM ELASTOMER WITH "CE" MARKING
5	OBTURATOR	DUCTILE CAST IRON GGG 50 (EN-GJS-500-7)
6	STEM	STAINLESS STEEL AISI 420 (X20Cr13) WITH ROLLED THREAD
7	CONTROL PURGER	BRASS CuZn39Pb3
8	NOZZLE	BRASS CuZn39Pb3
9	FLOATS (inside)	STEEL DOCOL 1000 DP
10	FLOATS COVERING	COATED WITH EPDM ELASTOMER WITH "CE" MARKING (1)
11	HANDWHEEL	STEEL ST W24
12	BOLTS, NUTS, WASHERS AND LIFTING EYE BOLTS	STAINLESS STEEL A2 (X5 CrNi 18-10)
	COATING	EPOXY PAINT POTABLE (2) RESICOAT 9000 R4 BLUE-HJF01R according to GSK RAL-GZ 662

DESCRIPTION	MATERIAU	NORMS / NORMES
CORPS	FONTE DUCTILE GS 500 (EN-GJS-500-7)	EN 1563
COUVERCLE	FONTE DUCTILE GS 500 (EN-GJS-500-7)	EN 1563
ORIFICE D'EVACUATION D' AIR	ACIER INOX AISI 304	EN 10088-1
JOINT D'ETANCHEITE DE L' ORIFICE D'EVACUATION D' AIR	FONTE DUCTILE GS 500 (EN-GJS-500-7) AVEC CAOUTCHOUC EPDM AVEC MARQUAGE "CE"	DIN EN 1563 BS EN 681-1
OBTURATEUR	FONTE DUCTILE GS 500 (EN-GJS-500-7)	EN 1563
TIGE	ACIER INOX AISI 420 (X20Cr13) FILETEE	EN 10088-1
PURGEUR DE CONTRÔLE	LAITON CuZn39Pb3	EN 12164
SOUS-RELEVANT D'EVACUATION FLOTTEUR (intérieur)	LAITON CuZn39Pb3	EN 12164
REVETEMENT DES FLOTTEURS	REVETU AVEC ELASTOMERE EPDM AVEC MARQUAGE "CE" (1)	BS EN 681-1
VOLANT	ACIER ST W24	DIN 10305-3
VIS, ECROUS, RONDELLES ET ANNEAU DE LEVAGE	ACIER INOX A2 (X5 crNi 18-10)	EN 10088-1
REVETEMENT	PEINTURE EPOXY POTABLE (2) RESICOAT 9000 R4 BLEU-HJF01R suivant GSK RAL-GZ 662	DIN 30677

Functions : Evacuate air pockets during the filling of the water pipe;
 Permanent degasing;
 Inflow of air into water pipe being emptied to prevent vacuum conditions.

Installation : 1) After pump discharge valves.
 2) At local peaks in the system
 3) At transition points in pipe slope.
 4) Where along pipe sections of long uniform slope at every 500 m.

Pressure / T° : NP 10/16/25 (0°C to + 70°C);
 Pressure test : Sealing : 1,1 x NP
 Body : 1,5 x NP
 All air valves are individually tested in factory.

Fonctions : Evacuation de l' air lors du remplissage de la canalisation;
 Dégazage permanent;
 Admission automatique de l' air pour éviter une mise en dépression de la canalisation.

Installation : 1) En aval des stations de pompage.
 2) Aux points culminants de la conduite.
 3) Aux points de transition "montants" et/ou "descendants" de la conduite.
 4) Il est recommandé d'installer une ventouse dans toute section uniforme de longueur ≥ 500 m.

Pression/ T° : PN 10/16/25 (0°C à + 70°C);
 Test de pression : Etanchéité : 1,1 x PN
 Corps : 1,5 x PN
 Toutes les ventouses sont testées individuellement en usine.

HOMOLOGATIONS
 - INETI, Portugal
 - KIWA, Netherlands
 - WRAS, UK
 - CARSO, France
 - HYGIENE, Institut Ruhrgebiets

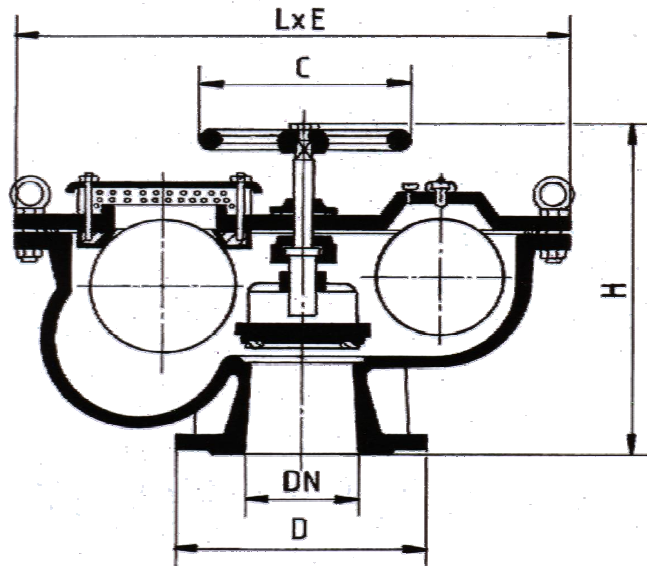
Elastomer (EPDM) : - INETI, Portugal
 - CRECEP, France

HOMOLOGATIONS
 - INETI, Portugal
 - KIWA, Netherlands
 - WRAS, UK
 - CARSO, France
 - HYGIENE, Institut Ruhrgebiets

Elastomère (EPDM) : - INETI, Portugal
 - CRECEP, France

(1) Can be supplied in elastomer NBR/SBR with CE marking, upon request.
 (2) The epoxy resin coating is electrostatically applied (inside and outside) thickness 250µ.

(1) Peut être fourni en élastomère NBR/SBR avec marquage CE, sur demande.
 (2) Le revêtement époxy est appliqué électrostatiquement (intérieur et extérieur) épaisseur 250µ.



DN ND	D			C	L	E	H	Diam hole/Diam & n° of holes Diam trou/Diam & nbre de trous			Weight Poids		
	10	16	25					PN 10	PN 16	PN 25	PN 10	PN 16	PN 25
50	165	165	165	150	390	200	290	125 - 4 x 19	125 - 4 x 19	125 - 4 x 19	26	26	29,6
60	175	175	175	150	390	200	290	135 - 4 x 19	135 - 4 x 19	135 - 8 x 19	26,8	26,8	30,6
65	185	185	185	150	390	200	290	145 - 4 x 19	145 - 4 x 19	145 - 8 x 19	27	27	30,8
80	200	200	200	200	485	245	360	160 - 8 x 19	160 - 8 x 19	160 - 8 x 19	43,5	43,5	49,8
100	220	220	235	200	485	245	360	180 - 8 x 19	180 - 8 x 19	190 - 8 x 23	44,3	44,3	50,6
150	285	285	300	200	680	360	500	240 - 8 x 23	240 - 8 x 23	250 - 8 x 28	115,2	115,2	131,3
200	340	340	360	200	680	360	500	295 - 8 x 23	295 - 12 x 23	310 - 12 x 28	128	128	145,9

ND	TUBE DIAMETER - ND
DN	DIAMETRE DU TUBE - DN

50 à 65	65 à 350
80 à 100	400 à 600
150	700 à 900
200	1000 à 1200