

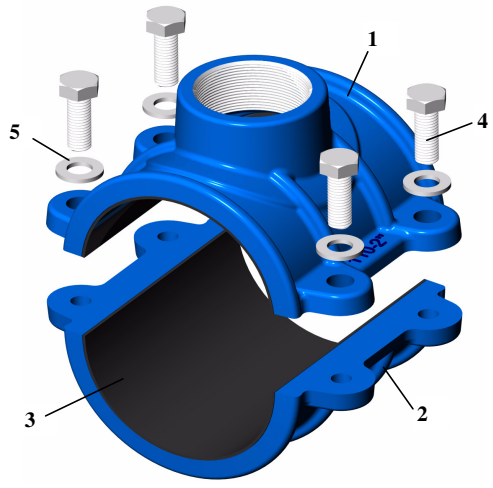
**BIMEX**  
 5 Am Duerf  
 L - 9637 Bockholtz  
 Grand Duchy of Luxemburg

Tel.: +352 899 477  
 Fax.: +352 899 478  
 email : bimexlux@pt.lu

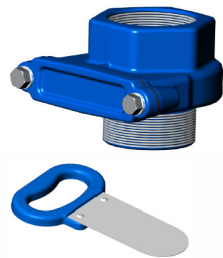
**10.100**

*TAPPING SADDLE FOR PVC/PE PIPE*  
*COLLIER DE PRISE POUR TUYAU PVC/PE*

Working pressure      Pression de service PN 10/16/25 NP



Upon request :  
 Sur demande :



**10.101**

**10.102**

N°	DESCRIPTION	MATERIAL
1	BODY SUPERIOR	DUCTILE CAST IRON GGG 50 (EN-GJS-500-7)
2	BODY INFERIOR	DUCTILE CAST IRON GGG 50 (EN-GJS-500-7)
3	SEALING	EPDM ELASTOMER (1) WITH "CE" MARKING
4	BOLTS	STAINLESS STEEL A2 (X5 CrNi 18-10)
5	WASHERS	STAINLESS STEEL A2 (X5 CrNi 18-10)
	COATING	EPOXY PAINT POTABLE (2) RESICOAT 9000 R4 BLUE-HJF01R according to GSK RAL-GZ 662

DESCRIPTION	MATERIEL
CORPS SUPERIEUR	FORTE DUCTILE GS 500 (EN-GJS-500-7)
CORPS INFERIEUR	FORTE DUCTILE GS 500 (EN-GJS-500-7)
ETANCHEITE	ELASTOMERE EPDM AVEC MARQUAGE "CE"
BOULONS	ACIER INOX A2 (X5 CrNi 18-10)
RONDELLES	ACIER INOX A2 (X5 CrNi 18-10)
REVETEMENT	PEINTURE EPOXY POTABLE (2) RESICOAT 9000 R4 BLEU-HJF01R suivant GSK RAL-GZ 662

NORMES / NORMS
EN 1563
EN 1563
BS EN 681-1
DIN 30677

T° : 0°C to + 70°C.

**HOMOLOGATIONS**

- Painting :  
 - INETI, Portugal  
 - KIWA, Netherlands  
 - WRAS, UK  
 - CARSO, France  
 - HYGIENE, Institut Ruhrgebiets
- Elastomer (EPDM) :  
 - INETI, Portugal  
 - CRECEP, France

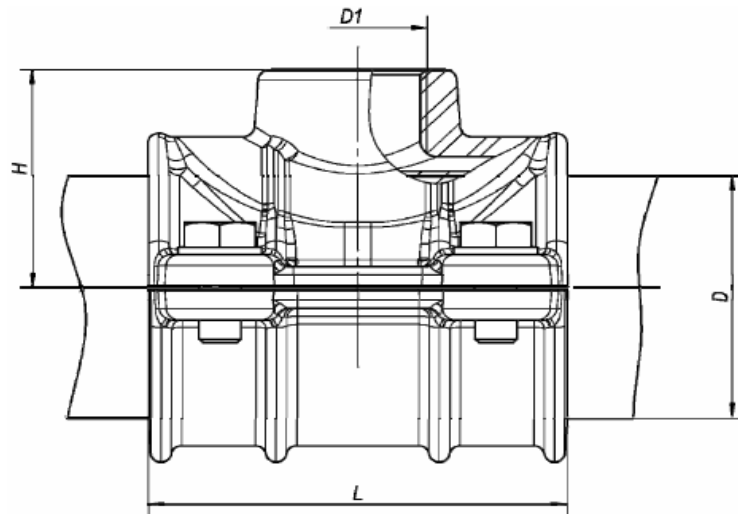
T° : 0°C à + 70°C.

**HOMOLOGATIONS**

- Peinture :  
 - INETI, Portugal  
 - KIWA, Netherlands  
 - WRAS, UK  
 - CARSO, France  
 - HYGIENE, Institut Ruhrgebiets
- Elastomère (EPDM) :  
 - INETI, Portugal  
 - CRECEP, France

(1) Can be supplied in elastomer NBR/SBR or others, upon request.  
 (2) The epoxy resin coating is electrostatically applied (inside and outside) thickness 250µ.

(1) Peut être fourni en élastomère NBR/SBR ou autres, sur demande.  
 (2) Le revêtement époxy est appliqué électrostatiquement (intérieur et extérieur) épaisseur 250µ.



OD DE	DI (BSP)	L	H	Weight Poids
----------	-------------	---	---	-----------------

OD DE	DI (BSP)	L	H	Weight Poids
----------	-------------	---	---	-----------------

OD DE	DI (BSP)	L	H	Weight Poids
----------	-------------	---	---	-----------------

mm		mm	mm	kg
50	3/4"	100	49	1,4
	1"		49	1,4
	1 1/4"		49	1,5
	1 1/2"		49	1,5
63	3/4"	100	56	1,6
	1"		56	1,6
	1 1/4"		58	1,7
	1 1/2"		58	1,7
	2"		62	1,8
75	3/4"	120	63	2,4
	1"		63	2,4
	1 1/4"		65	2,5
	1 1/2"		65	2,5
	2"		69	2,6
90	3/4"	120	71	2,7
	1"		71	2,7
	1 1/4"		73	2,7
	1 1/2"		73	2,8
	2"		77	2,9
	2 1/2"		77	3,3
110	3/4"	140	82	3,9
	1"		82	3,9
	1 1/4"		84	3,9
	1 1/2"		84	4,0
	2"		88	4,0
	2 1/2"		88	4,7
	3"		88	4,3
125	3/4"	160	88	5,4
	1"		88	5,4
	1 1/4"		90	5,4
	1 1/2"		90	5,5
	2"		94	5,5
	2 1/2"		94	6,1
	3"		94	5,8

mm		mm	mm	kg
140	3/4"	160	95	5,8
	1"		95	5,8
	1 1/4"		97	6,0
	1 1/2"		97	6,0
	2"		101	6,2
	2 1/2"		101	7,0
160	3"	170	101	6,2
	3/4"		107	6,9
	1"		107	6,9
	1 1/4"		109	6,9
	1 1/2"		109	7,0
	2"		113	7,0
200	2 1/2"	200	113	7,7
	3"		113	7,3
	3/4"		127	9,7
	1"		127	9,7
	1 1/4"		129	9,6
	1 1/2"		129	9,4
250	2"	200	133	9,3
	2 1/2"		133	10,7
	3"		133	10,3
	3/4"		152	14,5
	1"		152	14,4
	1 1/4"		154	14,4
	1 1/2"	200	154	14,2
	2"		158	14,2
	2 1/2"		158	15,2
	3"		158	14,8

mm		mm	mm	kg
315	3/4"	200	185	16,7
	1"		185	16,6
	1 1/4"		187	16,5
	1 1/2"		187	16,4
	2"		191	16,2
	2 1/2"		191	17,5
400	3"	200	191	17,0
	3/4"		228	22,1
	1"		228	22,0
	1 1/4"		230	21,9
	1 1/2"		230	21,8
	2"		234	21,6
	2 1/2"	200	234	22,5
	3"		234	22,0