

BIMEX



BIMEX
 5 Am Duerf
 L - 9637 Bockholtz
 Grand Duchy of Luxemburg

Tel.: +352 899 477
 Fax.: +352 899 478
 email : bimexlux@pt.lu

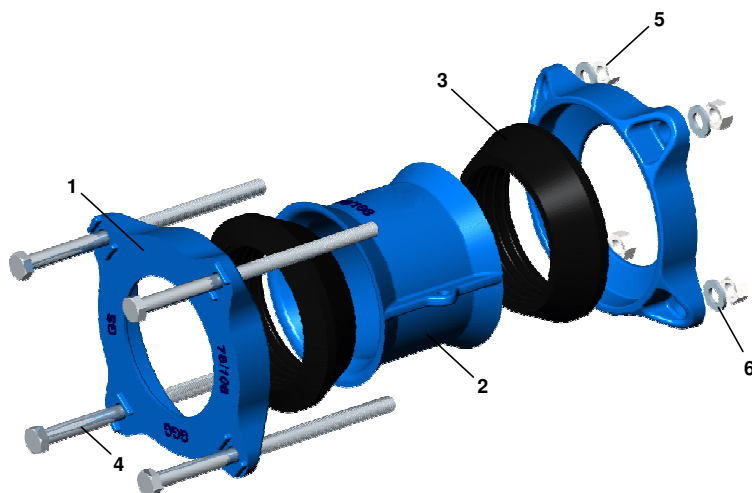
10.400

**UNIVERSAL COUPLING EXTRA LARGE TOLERANCE
 FOR POTABLE WATER
 MANCHON UNIVERSEL EXTRA LARGE TOLERANCE
 POUR EAU POTABLE**

ACS : IPL N° 09 ACC LI 120 - 14/12/2009

Working pressure Pression de service PN 10/16 NP

Ce raccord n' évite pas le déboîtement
 des tubes, qui doivent être ancrés par d' autres moyens.
 This coupling does not retain the pipe by itself,
 the pipes have to be maintained by another way.



N°	DESCRIPTION	MATERIAL
1	LOCKING RINGS	DUCTILE CAST IRON GGG 50 (EN-GJS-500-7)
2	BODY	DUCTILE CAST IRON GGG 50 (EN-GJS-500-7)
3	SEALING	EPDM ELASTOMER (drinking water) WITH "CE" MARKING (1)
4	BOLTS	STEEL Cl. 8.8 (coating Geomet)
5	NUTS	STEEL Cl. 8 (coating Geomet)
6	WASHERS	STEEL (coating Geomet)
	COATING	EPOXY PAINT POTABLE (2) RESICOAT 9000 R4 BLUE-HJF01R

DESCRIPTION	MATERIEL
BRIDES DE SERRAGE	FONTE DUCTILE GS 500 (EN-GJS-500-7)
CORPS	FONTE DUCTILE GS 500 (EN-GJS-500-7)
JOINT	ELASTOMERE EPDM (eau potable) AVEC MARQUAGE "CE" (1)
VIS	ACIER Cl. 8.8 (revêtement Geomet)
ECROUS	ACIER Cl; 8 (revêtement Geomet)
RONDELLES	ACIER (revêtement Geomet)
REVETEMENT	PEINTURE EPOXY POTABLE (2) RESICOAT 9000 R4 BLEU-HJF01R

NORMS / NORMES
EN 1563
EN 1563
EN 681-1
ISO 898-1
ISO 898-2
ISO 898-2
DIN 30677

Applications: The multimaterials joints allows the connection between pipes with several external diameters and different materials (e.g. PVC, DCI, Steel, Asbest cement pipes). Has one sealing ring, with incorporated o-rings, that assures an extremely efficient sealing.

Applications: Les joints multimatériels permettent la jonction entre des tuyaux de diamètres externes et matériaux différents (p.e. PVC, Fonte ductile, Acier, Amiente ciment). Joint d' étanchéité avec joints toriques incorporés qui assurent efficacement l' étanchéité.

Pressure / T° : NP 10/16 - Up to 70°C

Pression / T° : PN 10/16 - Jusque 70°C

HOMOLOGATIONS

Painting :
 - INETI, Portugal
 - KIWA, Netherlands
 - WRAS, UK
 - CARSO, France
 - HYGIENE, Institut Ruhrgebiets

GSK ID : 1247 (RAL-GZ 662)

Elastomer (EPDM) :
 - INETI, Portugal
 - CRECEP, France

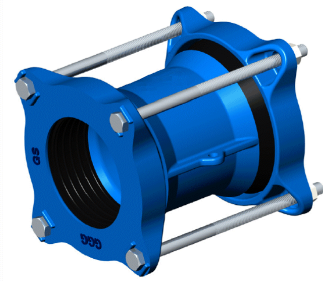
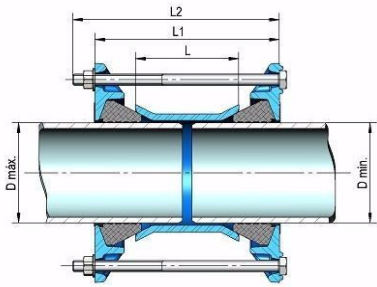
(1) Can be supplied in elastomer NBR/SBR with CE marking, upon request.
 (2) The epoxy resin coating is electrostatically applied (inside and outside) thickness 250µ.

HOMOLOGATIONS

Peinture :
 - INETI, Portugal
 - KIWA, Netherlands
 - WRAS, UK
 - CARSO, France
 - HYGIENE, Institut Ruhrgebiets
 Elastomère (EPDM) :
 - INETI, Portugal
 - CRECEP, France

GSK ID : 1247 (RAL-GZ 662)

(1) Peut être fourni en élastomère NBR/SBR avec marquage CE, sur demande.
 (2) Le revêtement époxy est appliqué électrostatiquement (intérieur et extérieur) épaisseur 250µ.



Maximum angle deflection : 6°

Déviatión angulaire maximale : 6°

D	Bolts Boulons		Bolts torques Couples de serrage		PVC	DCI Fonte		Steel Acier		Asbest cement Class Classe amiante ciment					Weight Poids	
	L	L1	Qty Qté	Nm		OD DE	ND DN	OD DE	ND DN	6	12	18	24	30		
min.	max.	Dimensions														

mm	mm	mm	mm	M x L2	nbre	Nm	mm	mm	mm	mm	mm	mm	mm	mm	mm	mm	kg
25	55	110	196	M12x220	3	50-70	25 32 50	-	-	42,4 48,3	-	-	-	-	-	-	5,0
39	69	110	196	M12x220	3	50-70	50 63	40 50	56 66	42,4 48,3 60,3	50	66	66	66	66	66	5,6
46	76	110	196	M12x220	3	50-70	63 75	40 50	56 66	48,3 60,3	50 60	66 76	66 76	66 76	66 76	66	5,8
48	78	110	196	M12x220	3	50-70	63 75	40 50 60	56 66 77	48,3 60,3 76,1	50 60	66 76	66 76	66 76	66 76	66 78	5,8
57	87	110	196	M12x220	4	50-70	63 75	50 60 65	66 77 82	60,3 76,1	50 60	66 76	66 76	66 76	66 76	66 78	6,8
63	93	110	196	M12x220	4	50-70	63 75 90	50 60 65	66 77 82	76,1 88,9	50 60	66 76	66 76	66 76	66 76	66 78	7,2
78	108	110	196	M12x220	4	50-70	90 80	65 80	82 98	88,9 101,6	60 80	- 96	- 96	- 96	- 98	78 104	7,6
87	117	110	196	M12x220	4	50-70	90 110	80	98	88,9 101,6 114,3	80 100	96 116	96 116	96 -	98 -	104 -	8,2
100	130	110	200	M12x250	4	50-70	110 125	100	118	101,6 114,3	80 100	- 116	- 116	- 118	- 122	104 128	9,0
108	138	110	200	M12x250	4	50-70	110 125	100	118	114,3	100	116	116	118	122	128	10,0
117	147	120	208	M12x250	4	50-70	125 140	100 125	118 144	139,7	100 125	- 141	- 141	118 145	122 -	128 -	10,4
129	159	120	208	M12x250	4	50-70	140	125	144	139,7	125	141	141	145	151	157	11,0
138	168	120	208	M12x250	4	50-70	140 160	125	144	139,7	125 150	141 168	141 168	- -	- -	157 -	12,0
152	182	120	208	M16x250	4	90-120	160 180	150	170	168,3 177,8	125 150	- 168	- 168	- 174	- 180	157 -	13,2
159	189	120	208	M16x250	4	90-120	140 160	150	170	168,3 177,8	150	168	168	174	180	188	14,0
172	202	120	208	M16x250	4	90-120	180 200	-	-	177,8 193,7	150	-	-	174	180	188	14,8
186	216	120	208	M16x250	4	90-120	200	-	-	193,7	150	-	-	-	-	188	16,0
198	228	120	208	M16x250	4	90-120	200 225	200	222	219,1	200	220	222	228	-	-	16,4
218	253	130	130	M16x280	4	90-120	225 250	200	222	219,1 244,5	200	220	222	228	238	250	22,0
245	280	130	235	M16x280	4	90-120	250 280	250	274	273	200 250	- 272	- 276	- -	- -	250 -	24,0
266	301	150	255	M16x300	6	90-120	280	250	274	273	250	272	276	282	294	-	30,2
297	332	150	260	M16x300	6	90-120	315	300	326	323,9	250 300	- 324	- -	- -	- -	306	32,8
314	349	150	260	M16x300	6	90-120	315	300	326	323,9	300	324	330	338	-	-	34,0
343	378	150	266	M16x300	6	90-120	355	350	378	356,6	300 350	- 376	- -	- -	352 366	366	37,0
375	410	150	266	M16x300	8	90-120	400	350	378	406,4	350	376	384	396	410	-	44,2
396	431	200	315	M16x360	8	90-120	400	400	429	406,4	350 400	- 428	- -	- -	- -	426	51,2
420	455	200	330	M16x360	8	90-120	-	400	429	-	400	-	438	452	-	-	57,0
457	492	200	330	M16x360	10	90-120	-	-	-	457	400 450	- 482	- 492	- -	470 488	488	67,0
497	532	200	330	M16x360	10	90-120	500	500	532	508	450	-	-	512	532	-	70,0
525	560	200	330	M16x360	10	90-120	500	500	532	508	500	536	548	568	-	-	73,7
533	568	200	330	M16x360	10	90-120	560	-	-	-	500	536	548	568	-	-	75,0
575	610	200	330	M16x360	10	90-120	-	-	-	-	500	-	-	-	590	608	80,0
625	660	200	330	M16x360	10	90-120	630	600	635	660	600	644	660	-	-	-	87,0
660	695	200	330	M16x360	10	90-120	-	-	-	-	600	-	-	674	694	-	91,0
710	745	200	367	M16x410	12	90-120	710	700	738	711	600	-	-	-	-	714	139,0
724	765	200	367	M16x410	12	90-120	-	700	738	762	700	754	-	-	-	-	144,0
810	845	200	367	M16x410	12	90-120	-	800	842	813	700	-	-	-	-	828	154,0
829	870	200	367	M16x410	12	90-120	-	800	842	864	800	852	-	-	-	-	166,0
934	975	250	421	M20x485	12	160-200	-	900	945	-	800 900	- 960	- -	- -	- -	946	234,0
1034	1075	250	421	M20x485	14	160-200	-	1000	1048	1067	900 1000	- -	- -	- -	1050 1066	-	254,0
1140	1181	250	-	-	-	-	-	1100	1152	1168	-	-	-	-	-	-	290,0
1219	1260	250	420	M20x485	16	160-200	-	1200	1255	1219	-	-	-	-	-	-	302,0