



**BIMEX**  
 5 Am Duerf  
 L - 9637 Bockholtz  
 Grand Duchy of Luxembourg

Tel.: +352 899 477  
 Fax.: +352 899 478  
 email : bimexlux@pt.lu

**10.800**

**ONE PIECE BODY FLEXIBLE COUPLING  
 MANCHON FLEXIBLE CORPS EN UNE PIECE**

Working pressure	Pression de service	PN6 / 10 / 16 / 25
Testing pressure	Pression d'essai	PN x 1,5

Application : For all kind of pipes : steel, GRP, HDPE, PVC, ductile iron, ACP, etc ...  
 Pour tout types de tuyaux : acier, GRP, PEHD, PVC, fonte ductile, ACP, etc ...

Others design on request :  
Autres modèles sur demande :

**TWO PIECES BODY COUPLING  
 MANCHON CORPS EN DEUX PIECES**



**10.801**

**HINGED REPAIR COUPLING  
 MANCHON DE REPARATION ARTICULE**



**10.802**

DESCRIPTION	MATERIAL
BODY	AISI 304 (1)
LOCKING SYSTEM	STEEL GALVANIZED - DACROMET 500 (2)
SEALING SLEEVE	EPDM -20°C UP TO 120°C (3)

DESCRIPTION	MATERIAU
CORPS	AISI 304 (1)
SYSTEME DE VERROUILLAGE	ACIER GALVANISE - DACROMET 500 (2)
MANCHETTE D'ETANCHEITE	EPDM -20°C A 120°C (3)

Others types on request :  
Autres types sur demande :



(1) Can be supplied in AISI 316, AISI 316Ti or carbon steel galvanized

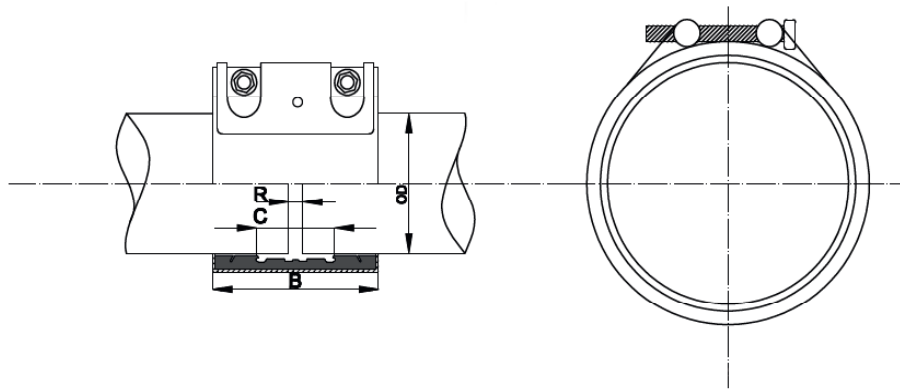
(2) Can be supplied in AISI 304 or AISI 316

(3) Can be supplied in NBR -20°C up to 120°C

(1) Peut être fourni en AISI 316, AISI 316Ti ou acier carbone galvanisé

(2) Peut être fourni en AISI 304 ou AISI 316

(3) Peut être fourni en NBR -20°C à 120°C



**OD :** Pipe Outside Diameter / Diamètre extérieur tuyau.

**B :** Body Width / Largeur du corps.

**C :** Gap between sealing lips / Écart entre les lèvres d'étanchéité.

**Rmax :** Distance between two pipe ends / Distance entre deux extrémités de tuyau.

OD/DE	Min.-Max.	NP/PN	B	C
-------	-----------	-------	---	---

<i>mm</i>	<i>mm</i>	<i>bar</i>	<i>mm</i>	<i>mm</i>
26,9	26,0 - 28,0	20	56	20
30,0	29,0 - 31,0	20	56	20
33,7	33,0 - 35,0	20	56	20
38,0	38,0 - 39,0	20	76	36
42,4	42,0 - 45,0	20	76	36
44,5	44,0 - 46,0	20	76	36
48,3	47,0 - 49,5	20	76	36
54,0	52,5 - 55,5	20	76	36
57,0	55,5 - 58,5	20	76	36
60,3	59,0 - 61,5	20	76	36
73,0	71,5 - 74,5	20	105	54
76,1	74,5 - 77,5	20	105	54
84,0	82,5 - 85,5	20	105	54
88,9	87,5 - 90,5	20	105	54
100,6	99,0 - 102,5	20	105	54
101,6	100,0 - 103,5	20	105	54
104,0	102,5 - 105,5	20	105	54
108,0	106,5 - 109,5	20	105	54
114,3	112,5 - 116,0	20	105	54
127,0	125,0 - 129,0	16	120	67
129,0	127,0 - 131,0	16	120	67
133,0	131,0 - 135,0	16	120	67
139,7	138,0 - 141,5	16	120	67
154,0	152,0 - 156,0	16	120	67
159,0	157,0 - 161,0	16	120	67
168,3	166,0 - 179,5	16	120	67
180,0	178 - 182	16	120	67
200,0	198 - 202	16	210	107
219,1	217 - 222	16	210	107
234,0	231 - 236	16	210	107

OD/DE	Min.-Max.	NP/PN	B	C
-------	-----------	-------	---	---

<i>mm</i>	<i>mm</i>	<i>bar</i>	<i>mm</i>	<i>mm</i>
250,0	248 - 253	16	210	107
273,0	270 - 276	16	210	107
288,0	285 - 291	16	210	107
323,9	321 - 327	16	210	107
355,6	353 - 358	16	210	107
378,0	375 - 381	16	210	107
406,4	404 - 409	16	210	107
429,0	426 - 432	16	210	107
456,0	454 - 460	16	210	107
508,0	505 - 511	16	210	107
530,0	527 - 533	16	210	107
568,0	565 - 571	16	210	107
609,6	606 - 613	16	210	107
617,0	614 - 620	16	210	107
635,0	632 - 638	16	210	107
676,0	673 - 679	16	210	107
711,2	708 - 715	16	210	107
719,0	716 - 722	16	210	107
738,0	735 - 741	16	210	107
760,0	758 - 766	16	210	107
808,0	805 - 811	16	210	107
813,0	809 - 817	16	210	107
820,0	817 - 823	16	210	107
842,0	839 - 845	16	210	107
864,0	861 - 867	16	210	107
914,0	910 - 918	16	210	107
924,0	919 - 929	16	210	107
1000,0	995 - 1006	16	210	107
1026,1	1021 - 1031	16	210	107

**Remark / Remarque :**

Any other size available / Toute autre diamètre disponible

Follow fitting / disassembly instructions / Suivre les instructions de montage / démontage