



BIMEX
 5 Am Duerf
 L - 9637 Bockholtz
 Grand Duchy of Luxembourg

Tel.: +352 899 477
 Fax.: +352 899 478
 email : bimexplux@pt.lu

14.200

FIRE HYDRANT CLASSIC TYPE
POTEAU D' INCENDIE TYPE CLASSIQUE



Working pressure Pression de service PN 16 NP
 Testing pressure Pression d'essai PN 25 NP

According to EN 14384
 Suivant

Flange/Bride EN 1092-2

Ces poteaux peuvent être livrés avec des vannes de sectionnement en laiton (option pour la Belgique)

DESCRIPTION	MATERIAL
BODY UPPER PART	DUCTILE CAST IRON GGG 50 (EN-GJS-500-7)
BODY LOWER PART	DUCTILE CAST IRON GGG 50 (EN-GJS-500-7)
BODY INTERMEDIATE LOWER PART	DUCTILE CAST IRON GGG 50 (EN-GJS-500-7)
BONNET	GLASS FIBER
STEM	STAINLESS STEEL AISI 420 (X20Cr13) WITH ROLLED THREAD
GATE	DUCTILE CAST IRON GGG 50 (EN-GJS-500-7)
GATE COVERING	COATED WITH EPDM ELASTOMER WITH "CE" MARKING
BODY SEAT	BRASS CuZn39Pb1Al-B
BOLTS / NUTS	STAINLESS STEEL A2 (X5 CrNi 18-10)
WASHERS	(X5 CrNi 18-10)
COATING	EPOXY PAINT POTABLE (1)

DESCRIPTION	MATERIAU	NORMS / NORMES
CORPS PARTIE SUPERIEURE	FONTES DUCTILES GS 500 (EN-GJS-500-7)	EN 1563
CORPS PARTIE INFERIEURE	FONTES DUCTILES GS 500 (EN-GJS-500-7)	EN 1563
CORPS INTERMEDIAIRE PARTIE INFERIEURE	FONTES DUCTILES GS 500 (EN-GJS-500-7)	EN 1563
COUVERCLE	FIBRE DE VERRE	
TIGE	ACIER INOX AISI 420 (X20Cr13) FILETEE	EN 10088-1
OPERCULE	FONTES DUCTILES GS 500 (EN-GJS-500-7)	EN 1563
RECOUVREMENT OPERCULE	ENTIEREMENT REVETU D' ELASTOMERE EPDM AVEC MARQUAGE "CE"	EN 681-1
SIEGE DU CORPS	LAITON CuZn39Pb1Al-B	EN 1982
VIS / ECROUS	ACIER INOX A2 (X5 CrNi 18-10)	EN 10088-1
RONDELLES	(X5 CrNi 18-10)	
REVETEMENT	PEINTURE EPOXY POTABLE (1)	DIN 30677

General specifications :

- Robust construction, simple installation and rapid handling.
- Connecting to the pipeline with mobile flange.
- When installed, and alleviated the bolts of flange fuse, the superior body turns 360°.
- For water supply in the comabt fires and for drinking water supply.

Spécifications générales :

- Construction robuste, installation simple et manipulation rapide.
- Se relie à la canalisation à l' aide d' une bride mobile.
- Une fois le poteau installé et les boulons de la bride fusible enlevés, le corps supérieur tourne à 360°.
- Pour l'approvisionnement d' eau pour la lutte contre l' incendie et l' approvisionnement en eau potable.

HOMOLOGATIONS

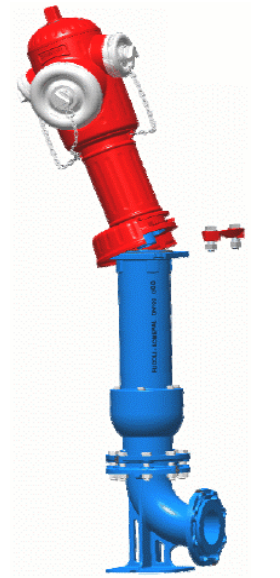
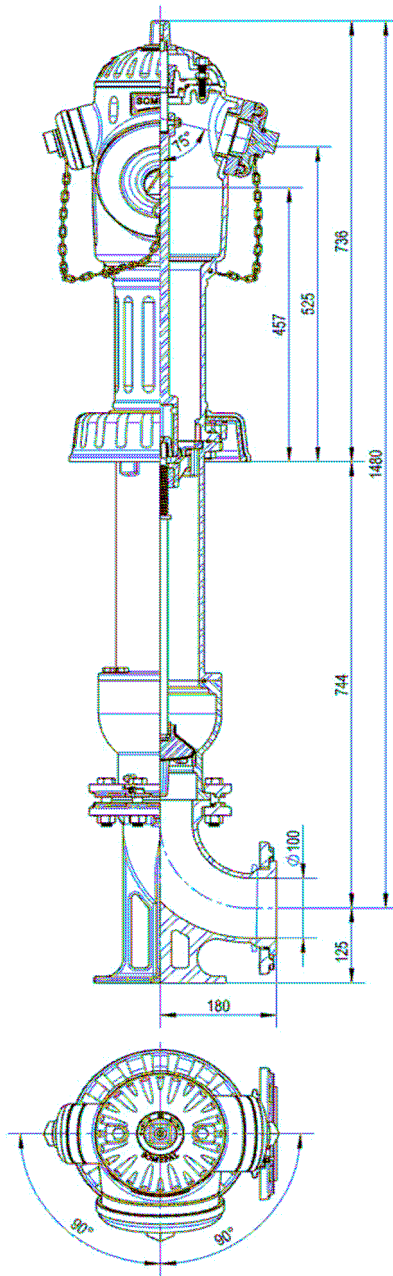
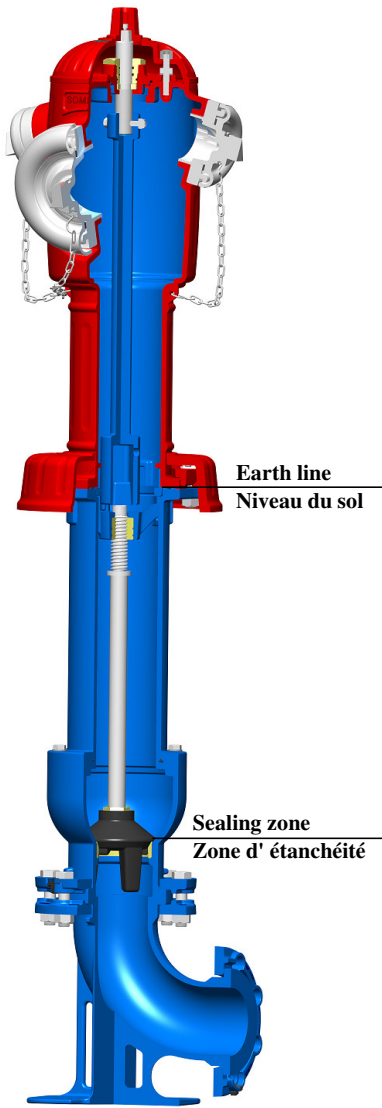
- Painting :
- INETI, Portugal
 - KIWA, Netherlands
 - WRAS, UK
 - CARSO, France
 - HYGIENE, Institut Ruhrgebiets
- Elastomer (EPDM) :
- INETI, Portugal
 - CRECEP, France

HOMOLOGATIONS

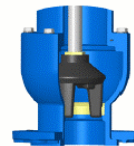
- Peinture :
- INETI, Portugal
 - KIWA, Netherlands
 - WRAS, UK
 - CARSO, France
 - HYGIENE, Institut Ruhrgebiets
- Elastomère (EPDM) :
- INETI, Portugal
 - CRECEP, France

(1) Epoxy resin (RAL 5005) with a thickness $\geq 250\mu$, homologate for potable water.
 The upper part of the earth line have a second coating with an enamel polyurethane (RAL 3000), resistant to Uvs rays.

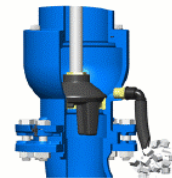
(1) Résine époxy (RAL 5005) épaisseur $\geq 250\mu$, homologué eau potable.
 La partie non-enterrée à un second revêtement à base de polyuréthane émaillé (RAL 3000), résistant aux rayons UV.



Detail of flange fuse
Détail de fusible de bride



Sealing zone open
Zone d'étanchéité ouverte



Drainage system
(9 minutes/meter)
Système de drainage
(9 minutes/mètre)

Minimum strength torque (mST) : 250 Nm
Couple de résistance minimum (mST) : 250 Nm

Maximum operating torque (MOT) : 125 Nm
Couple de manoeuvre maximum (MOT) : 125 Nm

Flow coefficient (Kv) - Coefficient de débit (Kv) :

DN 50 (storz 52)	92
DN 65 (storz 75)	126
DN 100 (storz 110)	184

In case occasional impact with rupture of superior body there is no chance of leakage, because the sealing is 500 mm below earth line.

This fire hydrant optionally could be supplied with drainage system.

An universal manoeuvre key which allows the corporations of firemen operate hydrants placed in the market could be optionally be delivered.

Dans le cas d'un impact avec rupture du corps supérieur, il n'en résultera aucune fuite vu que l'étanchéité est réalisée par une pièce se trouvant 500 mm en-dessous du niveau du sol.

Ce poteau d'incendie peut être fourni avec système de drainage en option.

Une clé de manoeuvre universelle peut être fournie sur demande.

After disassembled the upper body, it's easy to access to the sealing system. Without resource of any tools are possible to disassemble the sealing system, doing if necessary cleaning actions.

Après avoir démonté la partie supérieure du corps, il est aisé d'accéder au système d'étanchéité. Aucun outil n'est nécessaire pour démonter le système d'étanchéité dans le cas où un nettoyage de celui-ci s'avérerait nécessaire.

ND	H	H1	H2	H3	H4	H5	H6	L	*Storz outlets	Close	Weight
DN									* Sorties Storz	Fermeture	Poids

mm	mm	mm	mm	mm	mm	mm	mm	mm	mm	turns/tours	kg
100	1480	905	780	700	492	424	125	180	52 to / à 110	10	77,6
100	1080	500	380	700	492	424	120	150	52 to / à 110	10	57,5

(*) Water outlets according to customer request - Sorties suivant demande du client.

Hydraulic pressure test - Test de pression hydraulique	
Sealing / Etanchéité	1,1 x NP / PN
Body / Corps	1,5 x NP / PN

Tested in accordance with : EN 14384 : 2005

Testé suivant : EN 14384 : 2005