



BIMEX

5 Am Duerf
L - 9637 Bockholtz
Grand Duchy of Luxembourg

Tel.: +352 899 477
Fax.: +352 899 478
email : bimexlux@pt.lu

40.600

NP/PN 10

**GATE VALVE SOFT SEALING FULL BORE WITH SPIGOTED ENDS
FOR FUSION WELDED INSTALLATION IN PE PIPES - FOR GAS**

**ROBINET-VANNE A OPERCULE ELASTOMERE A PASSAGE INTEGRAL
A BOUTS LISSES POUR SOUDURE SUR TUYAUX PE - POUR GAZ**

Approval
Approbation

KIWA - GASTEC QA

Test according to
Testé suivant

EN 13774

According to
Suivant

EN 1171

For/Pour PE 100 (SDR11 / SDR17) - NP/PN 10

Square cap

Carré



Handwheel

Volant



DESCRIPTION	MATERIAL
BODY	DUCTILE CAST IRON GGG 50 (EN-GJS-500-7)
BONNET	DUCTILE CAST IRON GGG 50 (EN-GJS-500-7)
GLAND	Dezincification resist. BRASS / DUCTILE CAST IRON (EN-GJS-500-7)
GATE	DUCTILE CAST IRON GGG 50 (EN-GJS-500-7)
GATE COVERING	ENTIRELY COVERED WITH NBR WITH "CE" MARKING
BONNET GASKET	NBR ELASTOMER WITH "CE" MARKING
O-RINGS	NBR ELASTOMER WITH "CE" MARKING
STEM	STAINLESS STEEL AISI 316L (X2CrNiMo 17-12-2) WITH ROLLED THREAD
GATE NUT	Dezincification resist. BRASS
LUBRICANT	Grease
BOLTS	STAINLESS STEEL A2 (X5 CrNi 18-10) SEALED WITH HOLT MELT
SLEEVES	DUCTILE CAST IRON GGG 50 (EN-GJS-500-7)
SHRINK HOSES	Plastic
PIPE	PE 100 (SDR11/SDR17)
COATING	Epoxy paint RAL 1023 applied electrostatically with thickness $\geq 250\mu\text{m}$

DESCRIPTION	MATERIAU	NORMS / NORMES
CORPS	FONTE DUCTILE GS 500 (EN-GJS-500-7)	EN 1563
COUVERCLE	FONTE DUCTILE GS 500 (EN-GJS-500-7)	EN 1563
FOULOIR	LAITON résistant à la dézincification / FONTE DUCTILE (EN-GJS-500-7)	EN 12164 / EN 1563
OPERCULE	FONTE DUCTILE GS 500 (EN-GJS-500-7)	EN 1563
REVETEMENT OPERCULE	ENTIEREMENT REVETU D' NBR AVEC MARQUAGE "CE"	EN 549
JOINT DU COUVERCLE	ELASTOMERE NBR AVEC MARQUAGE "CE"	EN 549
JOINT TORIQUE	ELASTOMERE NBR AVEC MARQUAGE "CE"	EN 549
TIGE	ACIER INOX AISI 316L (X2CrNiMo 17-12-2) FILETEE	EN 10088-1
ECROU DE LA TIGE	LAITON résistant à la dézincification	EN 12164
RONDELLE DE LA TIGE	LAITON CuZn39Pb1 Al-B	EN 377
BOULONS	ACIER INOX A2 (X5 CrNi 18-10) SCELLES A LA CIRE	EN 10088-1
MANCHETTES	FONTE DUCTILE GS 500 (EN-GJS-500-7)	DIN EN 1563
GAINE THERMO	Plastique	DN 30672
TUBE	PE 100 (SDR11/SDR17)	EN 1555-2
REVETEMENT	Peinture époxy RAL 1023 appliqué électrostatiquement avec épaisseur $\geq 250\mu\text{m}$	DIN 30677

Application: Gas.
Pressure test : Sealing : 1,1 x NP
Body : 1,5 x NP

**Class of leakage - degree A
according to standard EN 12266-1**

Temperature : 0°C to +40°C
Quality control: each valve is tested individually in our factory.
Torque : lower than the standard EN 1074-2.

HOMOLOGATIONS

Painting : - DVGW, Germany
O-rings : - DVGW, Germany
- APPLUS
Grease : - DVGW, Germany

The epoxy resin coating is electrostatically applied (inside and outside) thickness 250µ.

Application: Gaz.
Test de pression : Etanchéité : 1,1 x NP
Corps : 1,5 x NP

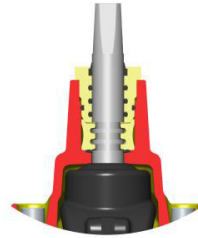
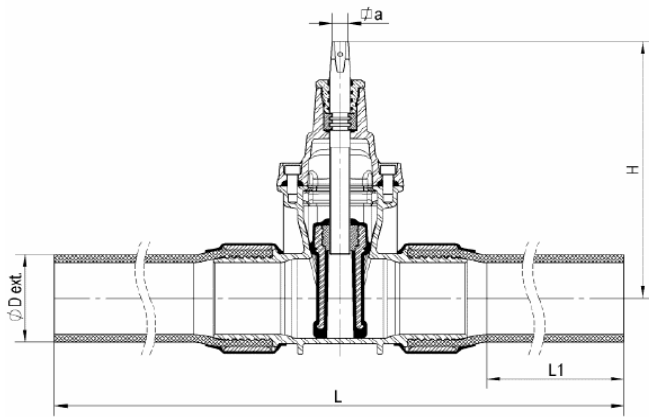
**Classe d' étanchéité - degré A
suivant standard EN 12266-1**

Température : 0°C à +40°C
Contrôle qualité: chaque vanne est testée individuellement en usine.
Couple : inférieur à celui de la norme EN 1074-2

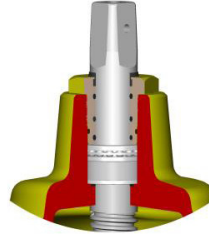
HOMOLOGATIONS

Peinture : - DVGW, Allemagne
Joints toriques : - DVGW, Allemagne
- APPLUS
Peinture : - DVGW, Allemagne

Le revêtement époxy est appliqué électrostatiquement (intérieur et extérieur) épaisseur 250µ.



ND/DN 40 up to
jusque ND/DN 200



ND/DN 250 up to
jusque ND/DN 300

N°	DESCRIPTION	
1	Clearing joint	Joint anti-poussière
2	Gland	Fouloir
3	O-rings	Joint torique
4	Stem washer	Rondelle de la tige
5	Joint	Joint

N°	DESCRIPTION	
1	Clearing joint	Joint anti-poussière
2	Gland	Fouloir
3	O-rings	Joint torique
4	Axial contact ball bearing	Roulement à bille à contact axial
5	Joint	Joint

Ø PE	ND DN	L	L1	H	□a	Close Fermeture	Weight Poids
mm	mm	mm	mm	mm	mm	turns/tours	kg
63	50	880	300	235	14,1	12,5	8,6
75	65	880	300	250	14,1	13	10,2
90	80	950	300	290	17,1	16	15,8
110	100	975	300	325	19,1	20	22,2
125	125	1100	300	362	19,1	25	33,6
140	125	1100	300	362	19,1	25	34,2
160	150	1100	300	425	19,1	30	48,3
180	150	1100	300	425	19,1	30	50,0
200	200	1200	300	505	24,1	33,5	77,0
225	200	1200	300	505	24,1	33,5	81,0
250	250	1250	300	593	27,1	41,5	122,5
280	250	1250	300	595	27,1	41,5	128,5
315	300	1600	300	670	27,1	50	198,0

The ND is the inside diameter of the valve.

Le DN est le diamètre intérieur de la vanne.

Upon request, our Gate valves can be supplied with open-close indicator / open-close indicator and limit switches / with motorization / with pneumatic actuator

Sur demande, nos Robinets-vannes peuvent être fournis avec indicateur de position / indicateur de position et contacts de fin de course / avec motorisation / avec actuateur pneumatique

Maximum working temperature Température maximum de service	Maximum working pressure Pression maximum de service
Up to / jusque 20°C	NP/PN
Up to / jusque 30°C	0,87 x NP/PN
Up to / jusque 40°C	0,74 x NP/PN

According to reducing factor EN 12201-2 annex A
Suivant le facteur de réduction EN 12201-2 annexe A